

产品说明

产品描述：

浮动轴承元件是一个用于连接两个部件的螺栓，使部件可以相互移动（浮动轴承）。

浮动轴承元件主要用于以下情况：

- 由于温度的变化而导致了部件尺寸的变化
- 装配误差
- 必须补偿制造公差
- 组件位置由于动态负载而发生变化

材料：

钢制螺栓。

滑动轴承，高性能的滑动轴承聚合物。

O 型环，采用 NBR。

规格：

螺栓电镀锌。

提示：

浮动轴承元件由三部分组成。螺栓、滑动轴承和 O 型环。

当把螺栓拧入孔中时，滑动轴承压住 O 型环。当尺寸 X 达到最大值时会出现这种情况。然后，将滑动轴承安装在螺栓顶部。提升高度相应受到安装尺寸 H+0.2 的限制。这种情况下使用一个浮动轴承总是非常稳妥。

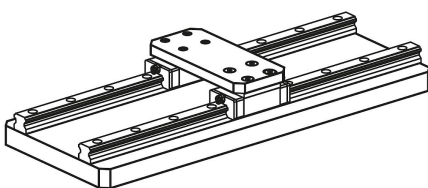
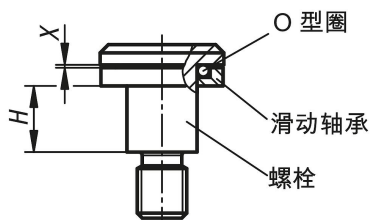
温度范围：

-20 °C 至 +80 °C。

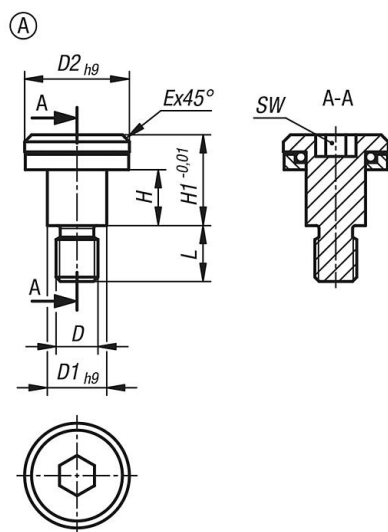
装配：

注意规定扭矩：

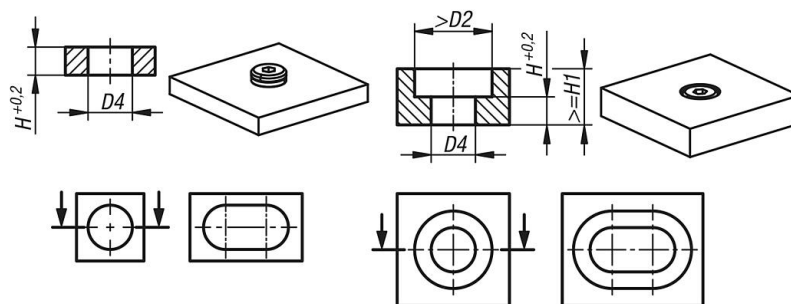
这些扭矩指的是拧入钢制部件的扭矩。当在较软材料中安装时，必须要考虑轴直径 D2 的压痕（设置）。此处使用较低的扭矩。为防止螺栓在较低扭矩下松动，应将螺栓粘在一起。



图纸



装配提示：



商品概述

订货号	类型	形状类型	D	D1	D2	E	H	H1	L	SW	锁紧扭矩 max. Nm	最大允许 轴向力 N
07532-106003004X055	A	带外螺纹	M4	6	10	0,6	3	6,5	5,5	3	2	1500
07532-106005004X055	A	带外螺纹	M4	6	10	0,6	5	8,5	5,5	3	2	1500
07532-107005005X065	A	带外螺纹	M5	7	12	0,8	5	9	6,5	4	4,5	3000
07532-107008005X060	A	带外螺纹	M5	7	12	0,8	8	12	6,5	4	4,5	3000
07532-108505006X080	A	带外螺纹	M6	8,5	15	1	5	10	8	5	7,5	4900
07532-108508006X080	A	带外螺纹	M6	8,5	15	1	8	13	8	5	7,5	4900
07532-110506008X100	A	带外螺纹	M8	10,5	18	1	6	12	10	6	18,5	6300
07532-110510008X100	A	带外螺纹	M8	10,5	18	1	10	16	10	6	18,5	6300