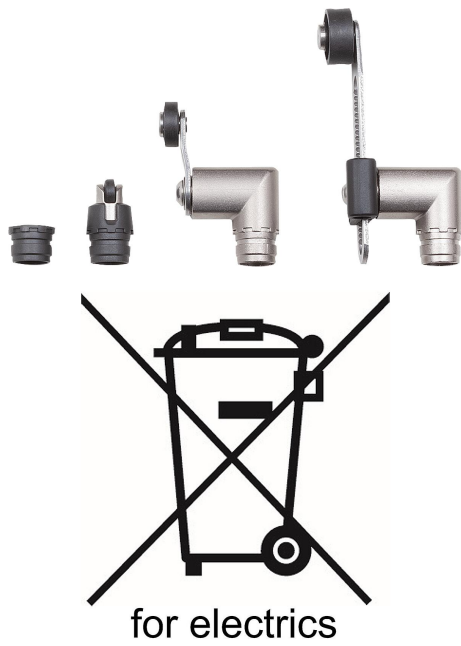


商品描述/产品说明



产品说明

材料：

止动顶销：塑料壳体 and 止动顶销。

滚轮止动顶销：塑料壳体 and 滚轮。

摇杆：钢制壳体，塑料滚轮。

滚轮摇杆：钢制壳体 and 摇杆，塑料滚轮。

提示：

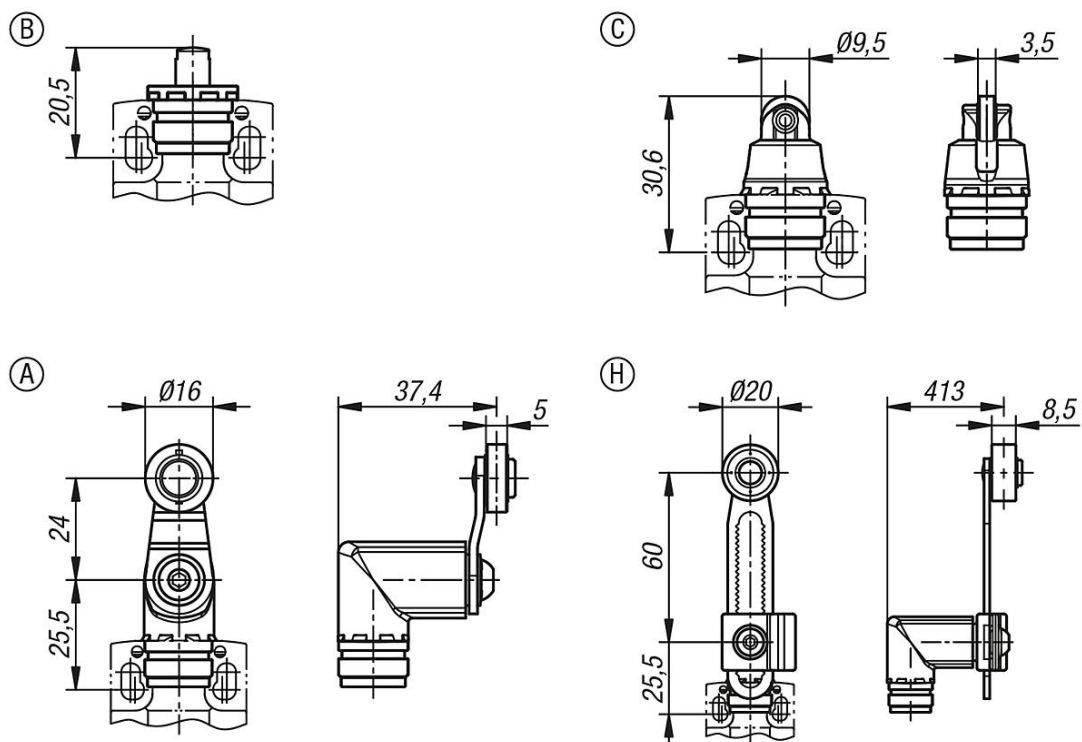
执行器可以 45° 连接到位置开关上。因此，可随时根据各自的启动情况进行调整。

温度范围：

-30 °C 至 +80 °C



图纸



商品概述

位置开关执行器

订货号	类型	形状类型	驱动形式	强制打开力 N	运行速度 最小 (周期进给) mm/min.	运行速度 最大 (周期进给) m/s	把手 定位
83450-10-02	B	止动顶销	EN 50047	>40	10	0,5	-
83450-10-03	C	滚轮止动顶销	EN 50047	>40	10	0,5	-
83450-10-01	A	摇杆	EN 50047	>40	10	1	以 15° 为单位调节
83450-10-08	H	滚轮旋转杆	-	>40	10	1	以 15° 为单位调节