

## 商品描述/产品说明



## 产品说明

材料：  
塑料壳体和滚轮。

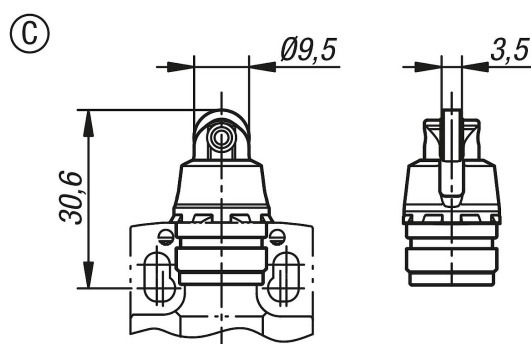
提示：  
执行器可以 45° 连接到位置开关上。因此，可随时根据各自的启动情况进行调整。

温度范围：  
-30 °C 至 +80 °C



for electrics

## 图纸



## 商品概述

订货号	类型	形状类型	驱动形式	强制打开力 N	运行速度 最小 (周期进给) mm/min.	运行速度 最大 (周期进给) m/s
83450-10-03	C	滚轮止动顶销	EN 50047	>40	10	0,5

商品概述

---