

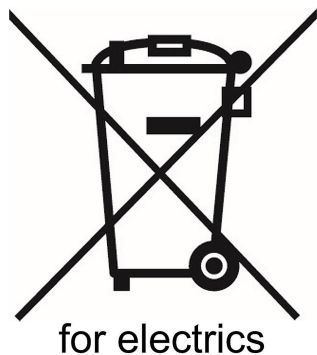
商品描述/产品说明

产品说明

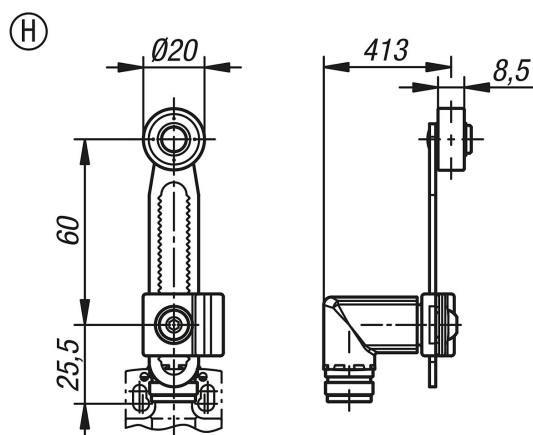
材料：
钢制壳体和摇杆，塑料滚轮。

提示：
执行器可以 45° 连接到位置开关上。因此，可随时根据各自的启动情况进行调整。

温度范围：
-30 °C 至 +80 °C



图纸



商品概述

| 订货号 | 类型 | 形状类型 | 强制打开力 N | 运行速度 最小 (周期进给) mm/min. | 运行速度 最大 (周期进给) m/s | 把手 定位 |
|-------------|----|-------|------------|--------------------------------|----------------------------|-------------|
| 83450-10-08 | H | 滚轮旋转杆 | >40 | 10 | 1 | 以 15° 为单位调节 |