

商品描述/产品说明

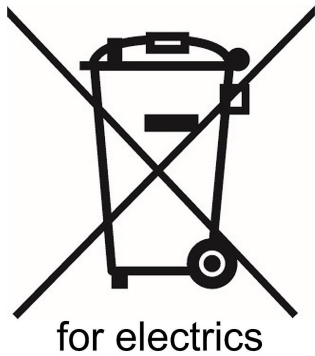


产品说明

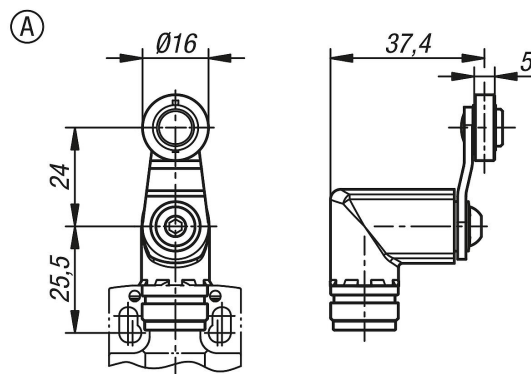
材料：
钢制壳体，塑料滚轮。

提示：
执行器可以 45° 连接到位置开关上。因此，可随时根据各自的启动情况进行调整。

温度范围：
-30 °C 至 +80 °C



图纸



商品概述

订货号	类型	形状类型	驱动形式	强制打开力 N	运行速度 最小 (周期进给) mm/min.	运行速度 最大 (周期进给) m/s	把手 定位
83450-10-01	A	摇杆	EN 50047	>40	10	1	以 15° 为单位调节

商品概述
