

商品描述/产品说明



产品说明

材料：

钢制/塑料止动板。
铝制显示器支架。
塑料轴承垫圈和轴套。
铝制装配法兰。
铝制装配适配器。
钢制螺栓。

规格：

止动板经喷漆处理。
显示器支架经喷漆处理。
装配法兰经喷漆处理。
装配适配器经喷漆处理。
镀锌螺栓。

提示：

显示器支架可固定高达 10 kg 显示器，无装配需求时可以重新拆下。此外，还可以通过显示器支架的悬臂的调整高度和视角。安装的显示器可 90° 旋转。显示器支架的止动板符合 VESA 75/100 标准。

应用：

用六角扳手可以调节各轴弹簧弹力大小。

供货范围：

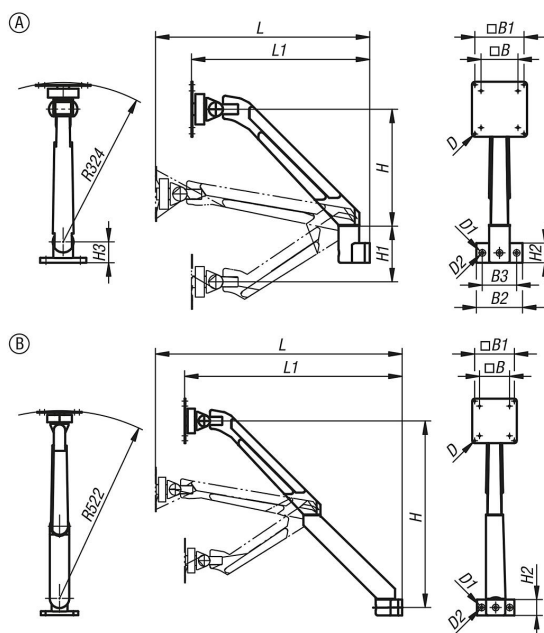
4 轴显示器支架：

1 个 VESA 止动板，含 4 颗 M4x12 螺栓、十字槽。
1 个 4 轴显示器支架，含电缆导向器盖板。
1 颗 DIN 6912、M8x25 装配螺栓。
1 个装配适配器。
2 颗 DIN 6912、M8x16 螺栓。
1 把 SW 3 六角扳手。
1 把 SW 4 六角扳手。

5 轴显示器支架：

1 个 VESA 止动板，含 4 颗 M4x12 螺栓、十字槽。
1 个 5 轴显示器支架，含电缆导向器盖板。
1 颗 DIN 6912、M8x25 装配螺栓。
1 个装配适配器。
2 颗 DIN 6912、M8x16 螺栓。
1 把 SW 3 六角扳手。
1 把 SW 4 六角扳手。

图纸



商品概述

| 订货号 | 类型 | 形状类型 | B | B1 | B2 | B3 | D | D1 | D2 | H | H1 | H2 | H3 | L | L1 |
|---------------|----|------|----|-----|----|----|-----|------|----|-----|-----|----|----|-----|-----|
| 29180-05-4360 | A | 4 轴 | 75 | 100 | 94 | 70 | 5,3 | 13,8 | 9 | 236 | 114 | 40 | 43 | 436 | 361 |
| 29180-05-6341 | B | 5 轴 | 75 | 100 | 94 | 70 | 5,3 | 13,8 | 9 | 464 | - | 40 | - | 634 | 560 |