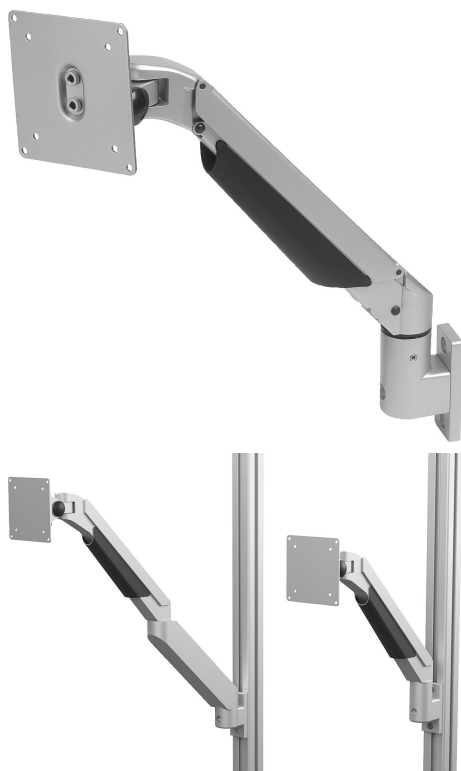


商品描述/产品说明



产品说明

材料：

钢制/塑料止动板。
 铝制显示器支架。
 塑料轴承垫圈和轴套。
 铝制装配法兰。
 铝制装配适配器。
 钢制螺栓。

规格：

止动板经喷漆处理。
 显示器支架经喷漆处理。
 装配法兰经喷漆处理。
 装配适配器经喷漆处理。
 镀锌螺栓。

提示：

显示器支架可固定高达 10 kg 显示器，无装配需求时可以重新拆下。此外，还可以通过显示器支架的悬臂的调整高度和视角。安装的显示器可 90° 旋转。显示器支架的止动板符合 VESA 75/100 标准。

应用：

用六角扳手可以调节各轴弹簧弹力大小。

供货范围：

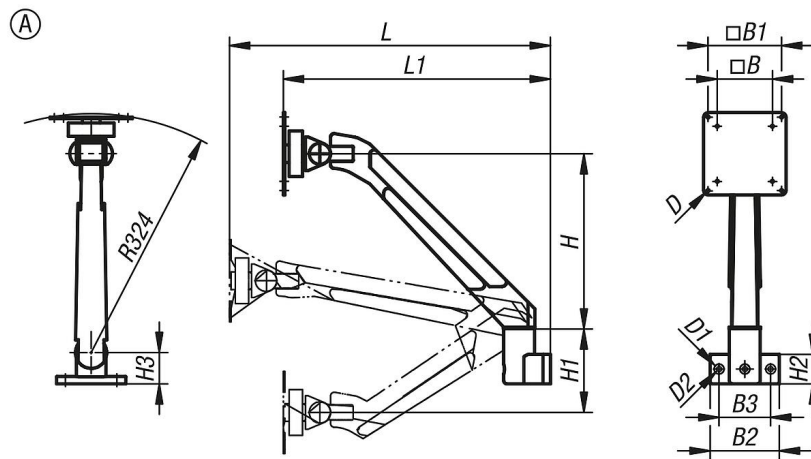
4 轴显示器支架：

1 个 VESA 止动板，含 4 颗 M4x12 螺栓、十字槽。
 1 个 4 轴显示器支架，含电缆导向器盖板。
 1 颗 DIN 6912、M8x25 装配螺栓。
 1 个装配适配器。
 2 颗 DIN 6912、M8x16 螺栓。
 1 把 SW 3 六角扳手。
 1 把 SW 4 六角扳手。

5 轴显示器支架：

1 个 VESA 止动板，含 4 颗 M4x12 螺栓、十字槽。
 1 个 5 轴显示器支架，含电缆导向器盖板。
 1 颗 DIN 6912、M8x25 装配螺栓。
 1 个装配适配器。
 2 颗 DIN 6912、M8x16 螺栓。
 1 把 SW 3 六角扳手。
 1 把 SW 4 六角扳手。

图纸



商品概述

订货号	类型	形状类型	B	B1	B2	B3	D	D1	D2	H	H1	H2	H3	L	L1
29180-05-4360	A	4 轴	75	100	94	70	5,3	13,8	9	236	114	40	43	436	361