

商品描述/产品说明



产品说明

材料：
不锈钢 1.4404。

规格：
经抛光处理。

提示：

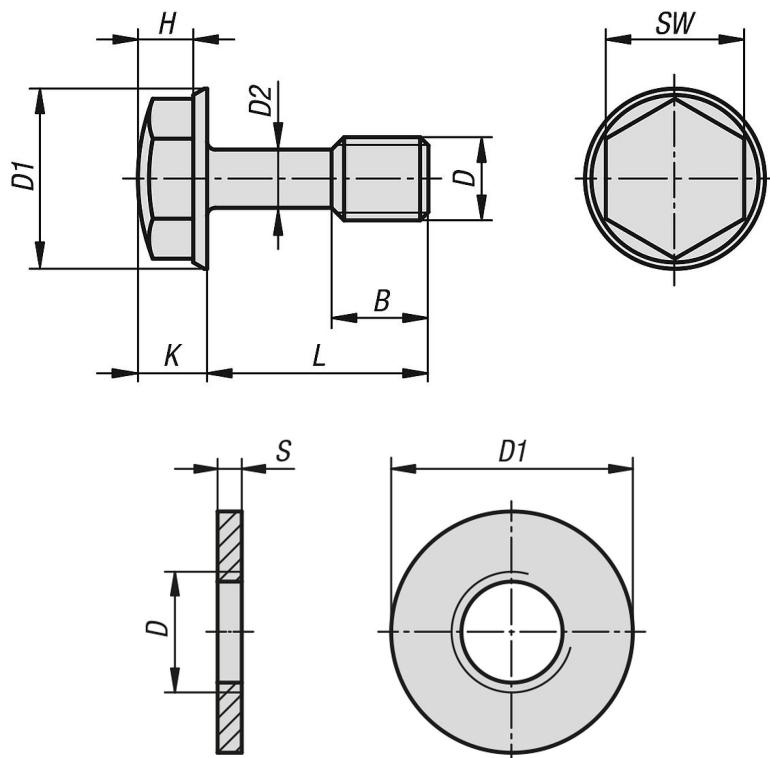
细杆螺栓最好用一个固定元件固定，以防止意外丢失。符合欧盟标准 2006/42/EG。可选择购买防护垫圈，螺栓在拧入之前将与该部件永久连接。为此通过螺纹件拧上垫片，之后垫片可以在细杆上自由移动。螺栓杆因弹簧切口效应而不会损坏。手动操作时不会自动重新旋出。但垫片可以凭借一定的灵敏度再次从螺栓上无损坏的移除。

六角螺栓经过表面抛光处理和形状优化，以用于卫生领域。螺栓头的端面呈半球形，锥形连接面具有相应的斜度。不会出现恼人的压痕或凹陷，螺栓头具有一个亮色表面，其粗糙高度远低于 $Ra\ 0.8\ \mu m$ 。几乎不会粘附污物和产品残留物，便于清洁。

根据要求：
英制螺纹，螺纹长度，杆长度

附件：
止动垫片 07170-03。

图纸



商品概述

商品概述

带细杆的 Hygienic DESIGN 六角螺栓

订货号	名称	D	D1	D2	H	B	S	K	L	SW
07170-02-04X8	六角螺栓	M4	9,2	3,1	3	5	-	4	8	7
07170-02-04X10	六角螺栓	M4	9,2	3,1	3	5	-	4	10	7
07170-02-04X12	六角螺栓	M4	9,2	3,1	3	5	-	4	12	7
07170-02-04X16	六角螺栓	M4	9,2	3,1	3	5	-	4	16	7
07170-02-04X20	六角螺栓	M4	9,2	3,1	3	14	-	4	20	7
07170-02-05X10	六角螺栓	M5	10,5	3,7	3,7	6	-	4,7	10	8
07170-02-05X12	六角螺栓	M5	10,5	3,7	3,7	6	-	4,7	12	8
07170-02-05X16	六角螺栓	M5	10,5	3,7	3,7	6	-	4,7	16	8
07170-02-05X20	六角螺栓	M5	10,5	3,7	3,7	6	-	4,7	20	8
07170-02-05X25	六角螺栓	M5	10,5	3,7	3,7	16	-	4,7	25	8
07170-02-06X12	六角螺栓	M6	13	4,2	4	7	-	5	12	10
07170-02-06X16	六角螺栓	M6	13	4,2	4	7	-	5	16	10
07170-02-06X20	六角螺栓	M6	13	4,2	4	7	-	5	20	10
07170-02-06X25	六角螺栓	M6	13	4,2	4	18	-	5	25	10
07170-02-06X30	六角螺栓	M6	13	4,2	4	18	-	5	30	10
07170-02-06X35	六角螺栓	M6	13	4,2	4	18	-	5	35	10
07170-02-06X40	六角螺栓	M6	13	4,2	4	18	-	5	40	10
07170-02-06X45	六角螺栓	M6	13	4,2	4	18	-	5	45	10
07170-02-06X50	六角螺栓	M6	13	4,2	4	18	-	5	50	10
07170-02-06X60	六角螺栓	M6	13	4,2	4	18	-	5	60	10
07170-02-08X16	六角螺栓	M8	16,8	6	5,5	9,5	-	6,5	16	13
07170-02-08X20	六角螺栓	M8	16,8	6	5,5	9,5	-	6,5	20	13
07170-02-08X25	六角螺栓	M8	16,8	6	5,5	9,5	-	6,5	25	13
07170-02-08X30	六角螺栓	M8	16,8	6	5,5	22	-	6,5	30	13
07170-02-08X35	六角螺栓	M8	16,8	6	5,5	22	-	6,5	35	13
07170-02-08X40	六角螺栓	M8	16,8	6	5,5	22	-	6,5	40	13
07170-02-08X45	六角螺栓	M8	16,8	6	5,5	22	-	6,5	45	13
07170-02-08X50	六角螺栓	M8	16,8	6	5,5	22	-	6,5	50	13
07170-02-08X60	六角螺栓	M8	16,8	6	5,5	22	-	6,5	60	13
07170-02-08X70	六角螺栓	M8	16,8	6	5,5	22	-	6,5	70	13
07170-02-10X20	六角螺栓	M10	20,6	7,7	7,3	12	-	8,3	20	16
07170-02-10X25	六角螺栓	M10	20,6	7,7	7,3	12	-	8,3	25	16
07170-02-10X30	六角螺栓	M10	20,6	7,7	7,3	12	-	8,3	30	16
07170-02-10X35	六角螺栓	M10	20,6	7,7	7,3	12	-	8,3	35	16
07170-02-10X40	六角螺栓	M10	20,6	7,7	7,3	26	-	8,3	40	16
07170-02-10X45	六角螺栓	M10	20,6	7,7	7,3	26	-	8,3	45	16
07170-02-10X50	六角螺栓	M10	20,6	7,7	7,3	26	-	8,3	50	16
07170-02-10X60	六角螺栓	M10	20,6	7,7	7,3	26	-	8,3	60	16
07170-02-10X70	六角螺栓	M10	20,6	7,7	7,3	26	-	8,3	70	16
07170-02-10X80	六角螺栓	M10	20,6	7,7	7,3	26	-	8,3	80	16
07170-03-03	防护垫圈	M3	6	-	-	-	1,5	-	-	-
07170-03-04	防护垫圈	M4	8	-	-	-	1,5	-	-	-
07170-03-05	防护垫圈	M5	10	-	-	-	1,5	-	-	-
07170-03-06	防护垫圈	M6	12	-	-	-	1,5	-	-	-
07170-03-08	防护垫圈	M8	16	-	-	-	2	-	-	-
07170-03-10	防护垫圈	M10	20	-	-	-	2	-	-	-