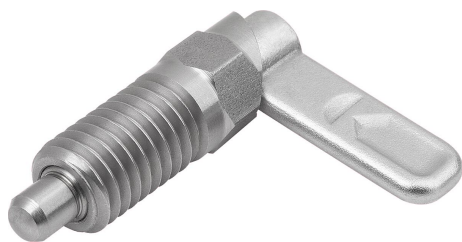


## 商品描述/产品说明



## 产品说明

## 产品描述：

用凸轮旋柄柱塞可防止锁紧位置由于受横向力的作用而发生移动。手柄旋转 180° 柱塞顶销缩回，因此可以改变锁定位置。套筒上有沟槽保证手柄可以维持在该位置，从而使柱塞顶销保持缩回状态。

## 材料：

锁扣 1.4308。  
螺纹套筒和柱塞顶销 1.4305。  
压力弹簧 1.4310。  
锁扣帽热塑性 PA。

## 规格：

螺纹套筒、压力弹簧和锁扣亮色。  
柱塞顶销经打磨处理，亮色。

## 不同颜色的螺栓帽：

- 深灰色 RAL 7021。
- 纯橙色 RAL 2004。
- 油菜黄色 RAL 1021。
- 交通红色 RAL 3020。
- 信号绿色 RAL 6032。
- 交通蓝色 RAL 5017。
- 浅灰色 RAL 7035。

## 优点：

手柄旋转 180° 柱塞顶销缩回。  
可选择彩色塑料螺栓帽。  
带六角的套筒用作安装辅助。

## 根据要求：

特殊类型。

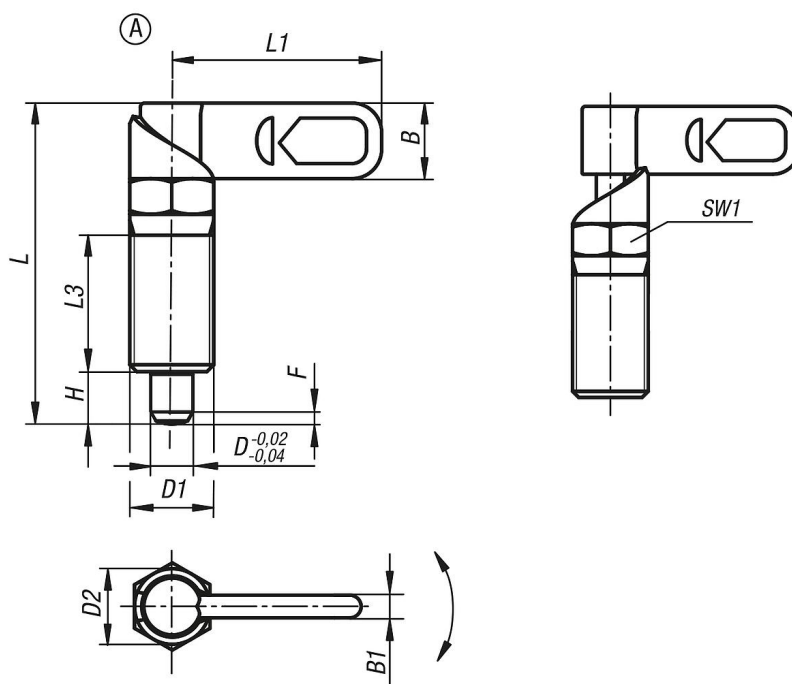
## 附件：

固定支架 03099。  
定位衬套 03099-50, 03099-60, 03099-61。

## 图纸提示：

- A 型：无螺栓帽，无螺母。
- B 型：无螺栓帽，带螺母。
- C 型：带螺栓帽，无螺母。
- D 型：带螺栓帽，带螺母。

## 图纸



## 商品概述

订货号	类型	D	D1	D2	L	L1	L3	B	B1	H	Fx30°	SW1	初始位置 弹簧弹力 F1 约 N	终点位置 弹簧弹力 F2 约 N
03099-12-1040410	A	4	M10	10	38,5	25	15	9	3	6	1	10	8	14
03099-12-1040510	A	5	M10	10	38,5	25	15	9	3	6	1,3	10	8	14
03099-12-1040610	A	6	M10	10	38,5	25	15	9	3	6	1,8	10	8	14
03099-12-10404101	A	4	M10x1	10	38,5	25	15	9	3	6	1	10	8	14
03099-12-10405101	A	5	M10x1	10	38,5	25	15	9	3	6	1,3	10	8	14
03099-12-10406101	A	6	M10x1	10	38,5	25	15	9	3	6	1,8	10	8	14
03099-12-1040512	A	5	M12	12	47,4	30	19	10,8	3,6	8	1,3	12	8	15
03099-12-1040612	A	6	M12	12	47,4	30	19	10,8	3,6	8	1,8	12	8	15
03099-12-1040812	A	8	M12	12	47,4	30	19	10,8	3,6	8	2,3	12	8	15
03099-12-10405121	A	5	M12x1,5	12	47,4	30	19	10,8	3,6	8	1,3	12	8	15
03099-12-10406121	A	6	M12x1,5	12	47,4	30	19	10,8	3,6	8	1,8	12	8	15
03099-12-10408121	A	8	M12x1,5	12	47,4	30	19	10,8	3,6	8	2,3	12	8	15
03099-12-1040616	A	6	M16	16	61,2	40	26	14,4	4,8	10	1,8	16	15	35
03099-12-1040816	A	8	M16	16	61,2	40	26	14,4	4,8	10	2,3	16	15	35
03099-12-1041016	A	10	M16	16	61,2	40	26	14,4	4,8	10	2,8	16	15	35
03099-12-10406161	A	6	M16x1,5	16	61,2	40	26	14,4	4,8	10	1,8	16	15	35
03099-12-10408161	A	8	M16x1,5	16	61,2	40	26	14,4	4,8	10	2,3	16	15	35
03099-12-10410161	A	10	M16x1,5	16	61,2	40	26	14,4	4,8	10	2,8	16	15	35
03099-12-1040820	A	8	M20	20	71	50	30	18	6	12	2,3	20	20	60
03099-12-1041020	A	10	M20	20	71	50	30	18	6	12	2,8	20	20	60
03099-12-1041220	A	12	M20	20	71	50	30	18	6	12	3	20	20	60
03099-12-10408201	A	8	M20x1,5	20	71	50	30	18	6	12	2,3	20	20	60
03099-12-10410201	A	10	M20x1,5	20	71	50	30	18	6	12	2,8	20	20	60
03099-12-10412201	A	12	M20x1,5	20	71	50	30	18	6	12	3	20	20	60