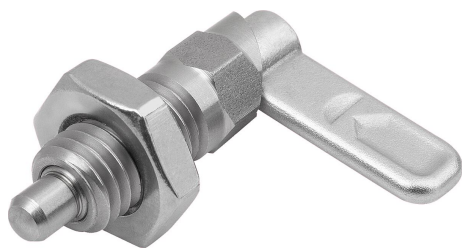


商品描述/产品说明



产品说明

产品描述：

用凸轮旋柄柱塞可防止锁紧位置由于受横向力的作用而发生移动。手柄旋转 180° 柱塞顶销缩回，因此可以改变锁定位置。套筒上有沟槽保证手柄可以维持在该位置，从而使柱塞顶销保持缩回状态。

材料：

锁扣 1.4308。
螺纹套筒和柱塞顶销 1.4305。
压力弹簧 1.4310。
锁扣帽热塑性 PA。

规格：

螺纹套筒、压力弹簧和锁扣亮色。
柱塞顶销经打磨处理，亮色。
不同颜色的螺栓帽：
- 深灰色 RAL 7021。
- 纯橙色 RAL 2004。
- 油菜黄色 RAL 1021。
- 交通红色 RAL 3020。
- 信号绿色 RAL 6032。
- 交通蓝色 RAL 5017。
- 浅灰色 RAL 7035。

优点：

手柄旋转 180° 柱塞顶销缩回。
可选择彩色塑料螺栓帽。
带六角的套筒用作安装辅助。

根据要求：

特殊类型。

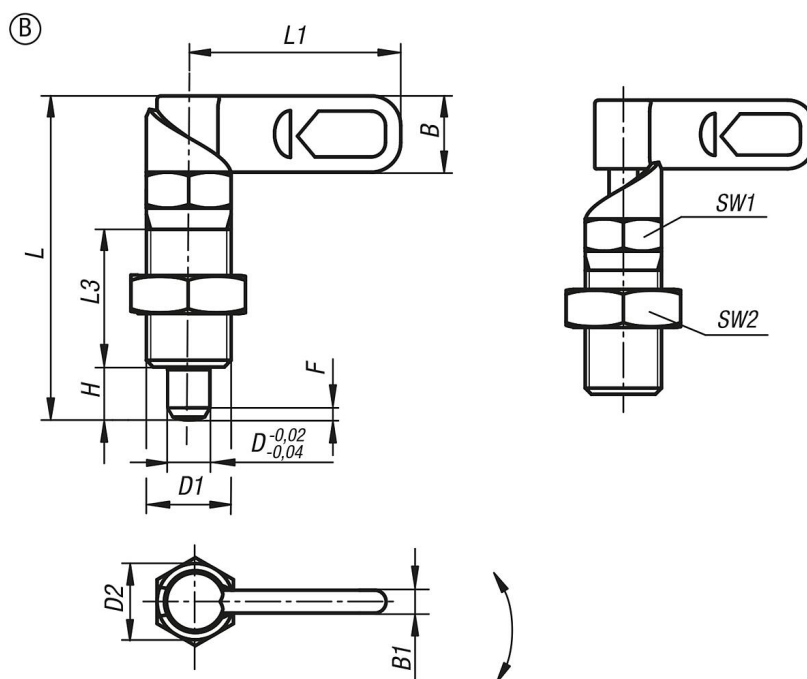
附件：

固定支架 03099。
定位衬套 03099-50, 03099-60, 03099-61。

图纸提示：

A 型：无螺栓帽，无螺母。
B 型：无螺栓帽，带螺母。
C 型：带螺栓帽，无螺母。
D 型：带螺栓帽，带螺母。

图纸



商品概述

订货号	类型	D	D1	D2	L	L1	L3	B	B1	H	Fx30°	SW1	SW2	初始位置 弹簧弹力 F1 约 N	终点位置 弹簧弹力 F2 约 N
03099-12-1050410	B	4	M10	10	38,5	25	15	9	3	6	1	10	17	8	14
03099-12-1050510	B	5	M10	10	38,5	25	15	9	3	6	1,3	10	17	8	14
03099-12-1050610	B	6	M10	10	38,5	25	15	9	3	6	1,8	10	17	8	14
03099-12-10504101	B	4	M10x1	10	38,5	25	15	9	3	6	1	10	17	8	14
03099-12-10505101	B	5	M10x1	10	38,5	25	15	9	3	6	1,3	10	17	8	14
03099-12-10506101	B	6	M10x1	10	38,5	25	15	9	3	6	1,8	10	17	8	14
03099-12-1050512	B	5	M12	12	47,4	30	19	10,8	3,6	8	1,3	12	19	8	15
03099-12-1050612	B	6	M12	12	47,4	30	19	10,8	3,6	8	1,8	12	19	8	15
03099-12-1050812	B	8	M12	12	47,4	30	19	10,8	3,6	8	2,3	12	19	8	15
03099-12-10505121	B	5	M12x1,5	12	47,4	30	19	10,8	3,6	8	1,3	12	19	8	15
03099-12-10506121	B	6	M12x1,5	12	47,4	30	19	10,8	3,6	8	1,8	12	19	8	15
03099-12-10508121	B	8	M12x1,5	12	47,4	30	19	10,8	3,6	8	2,3	12	19	8	15
03099-12-1050616	B	6	M16	16	61,2	40	26	14,4	4,8	10	1,8	16	24	15	35
03099-12-1050816	B	8	M16	16	61,2	40	26	14,4	4,8	10	2,3	16	24	15	35
03099-12-1051016	B	10	M16	16	61,2	40	26	14,4	4,8	10	2,8	16	24	15	35
03099-12-10506161	B	6	M16x1,5	16	61,2	40	26	14,4	4,8	10	1,8	16	24	15	35
03099-12-10508161	B	8	M16x1,5	16	61,2	40	26	14,4	4,8	10	2,3	16	24	15	35
03099-12-10510161	B	10	M16x1,5	16	61,2	40	26	14,4	4,8	10	2,8	16	24	15	35
03099-12-1050820	B	8	M20	20	71	50	30	18	6	12	2,3	20	30	20	60
03099-12-1051020	B	10	M20	20	71	50	30	18	6	12	2,8	20	30	20	60
03099-12-1051220	B	12	M20	20	71	50	30	18	6	12	3	20	30	20	60
03099-12-10508201	B	8	M20x1,5	20	71	50	30	18	6	12	2,3	20	30	20	60
03099-12-10510201	B	10	M20x1,5	20	71	50	30	18	6	12	2,8	20	30	20	60
03099-12-10512201	B	12	M20x1,5	20	71	50	30	18	6	12	3	20	30	20	60