

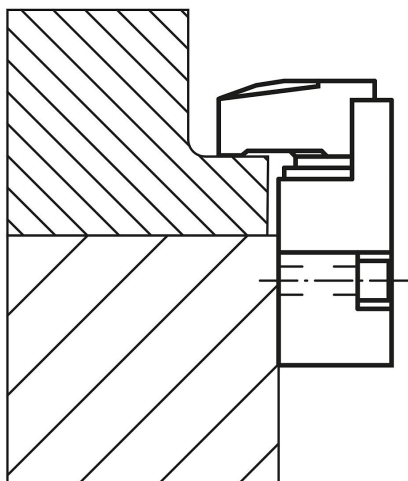
## 商品描述/产品说明



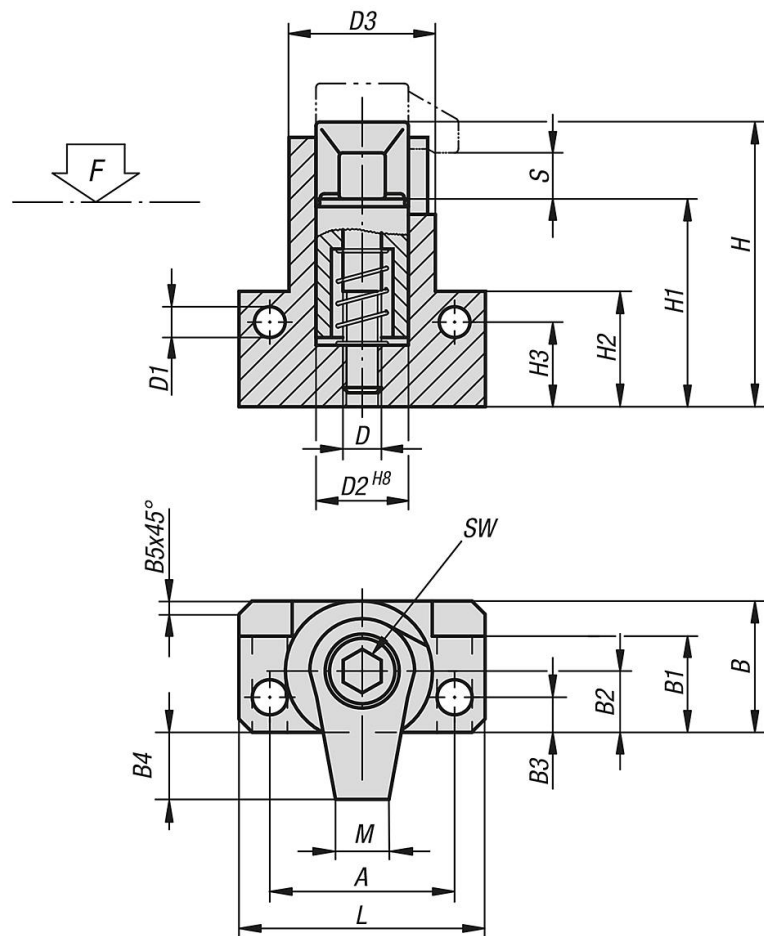
## 产品说明

材料：  
夹紧块和夹紧螺栓的材质为调质钢，经调质处理。

规格：  
黑色氧化处理。



## 图纸



## 商品概述

订货号	D	D1	D2	D3	A	B	B1	B2	B3	B4	B5	H	H1	H2	H3	L	M	S	SW	锁紧扭矩 max. Nm	F max. kN
04374-0618	M6	6,4	16	28	38	26	19,5	12	6	18	2,5	54,5	44	25	18	50	9	4	5	7,5	4,5
04374-0826	M8	8,4	20	34	48	31	22,5	14	7,5	26	3	65	53	30	21	64	12	5	6	15	6,5
04374-1033	M10	10,5	24	40	55	36,5	26	16,5	9	33,5	3,5	77,5	61	35	24	75	18	5	8	30	11,8