

商品描述/产品说明



产品说明

材料：
GJL 300.

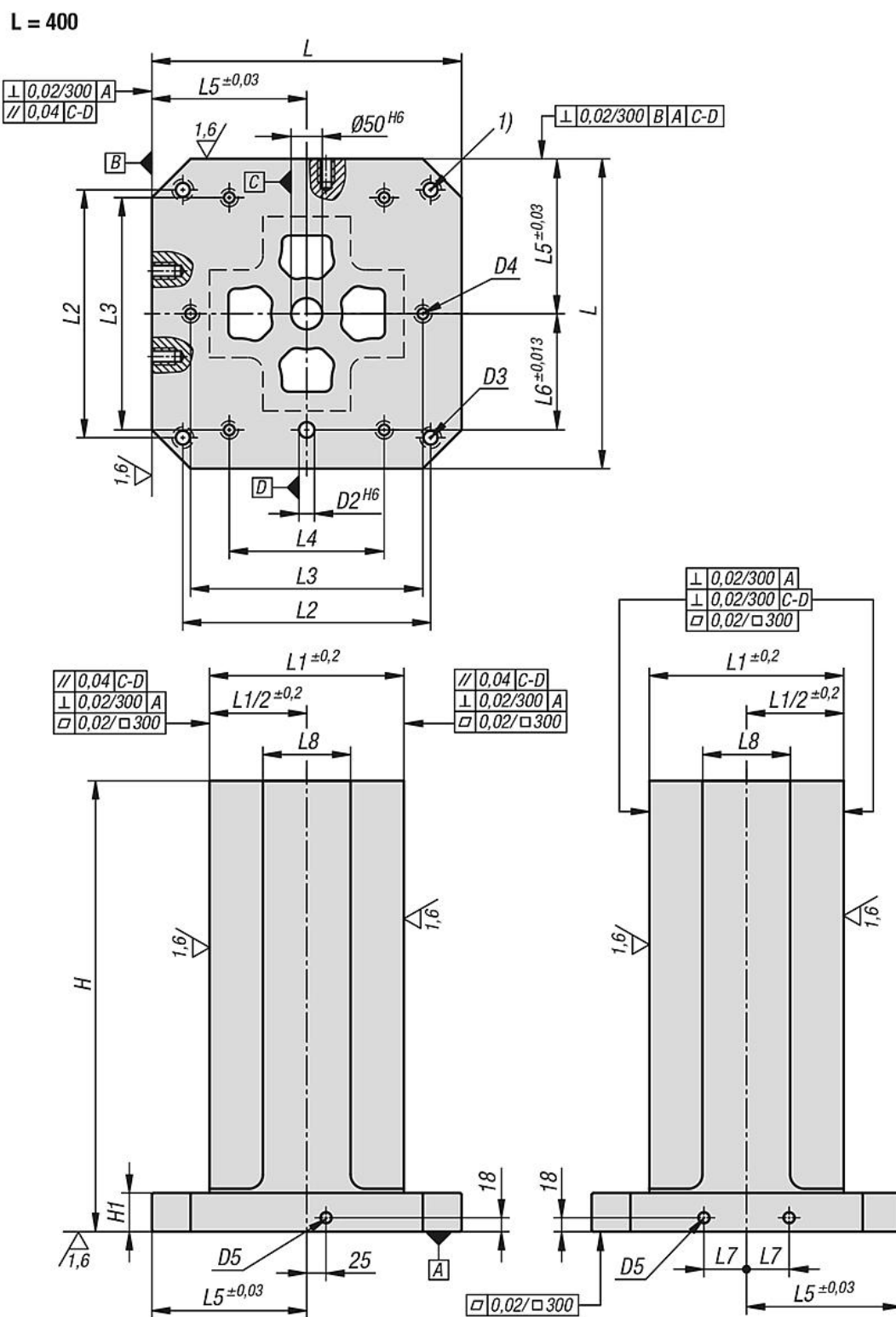
规格：
支撑面和夹紧面经高精度加工处理。
夹紧面具有 1 mm 的加工余量。

提示：
带预加工夹紧面的塔式夹具提供了一种快速、经济的方式，用于生产具有特殊栅格或单独钻孔的主体。支脚已加工完成，用于在机台上进行装配。夹紧面可根据客户需求加工为预制尺寸。塔式夹具适配于 DIN55201 和 JIS6337-1980 标准机床的机台。
用于将工装板插在 DIN 55201 机台上的定位销，须另行订购。
供货清单包括用于吊装的环形螺栓。
应要求提供其他尺寸。

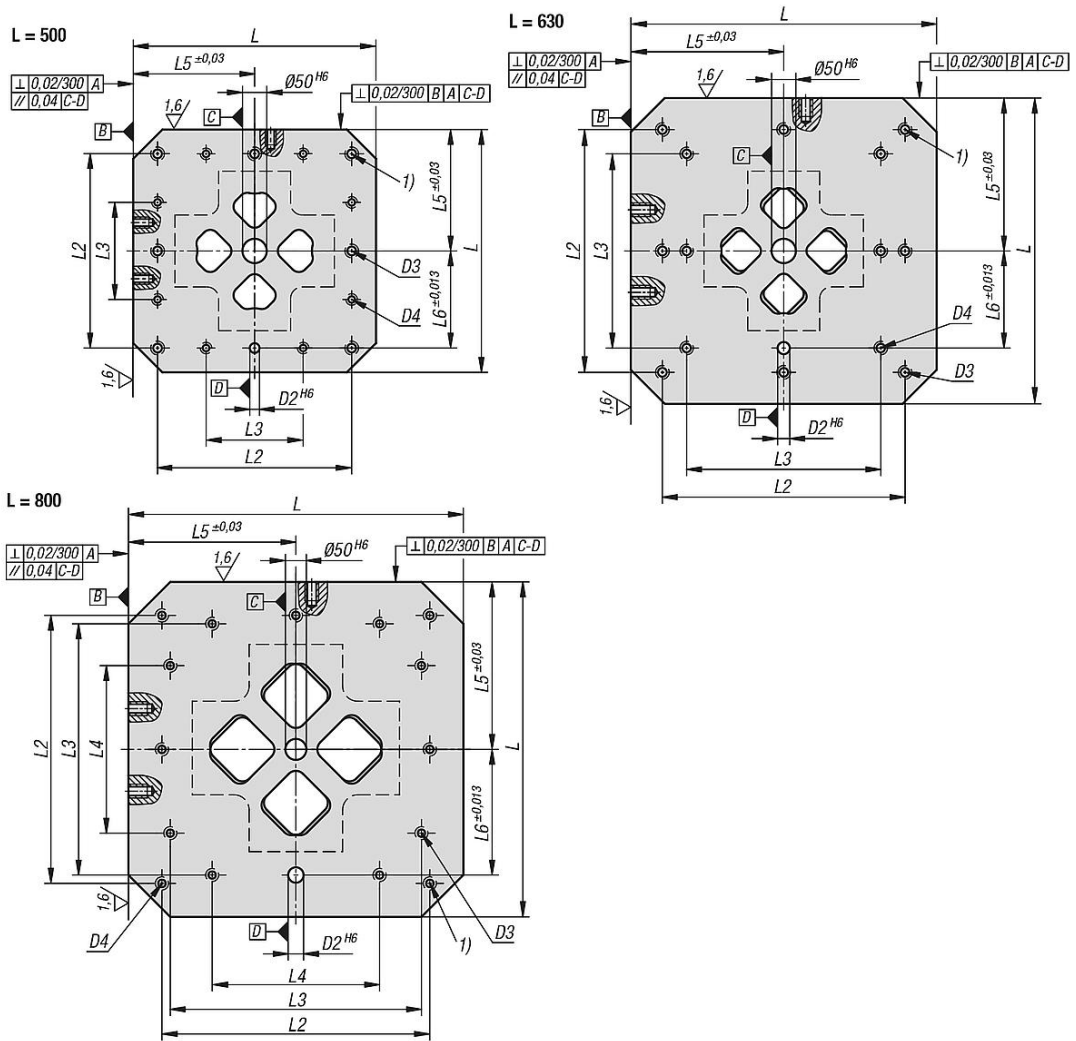
根据要求：
其他尺寸。

图纸提示：
1) 内六角螺栓的通孔 DIN 912 (D3/D4)

图纸



图纸



商品概述

订货号	L	H	H1	D2	D3	D4	D5	L1	L2	L3	L4	L5	L6	L7	L8
01854-10040050	400	500	50	20	M16	M12	M16	251	320	300	200	200	150	55	125
01854-10040065	400	650	50	20	M16	M12	M16	251	320	300	200	200	150	55	125
01854-10050060	500	600	50	20	M16	M12	M16	301	400	200	-	250	200	75	150
01854-10050075	500	750	50	20	M16	M12	M16	301	400	200	-	250	200	75	150
01854-10063070	630	700	50	25	M16	M16	M16	351	500	400	-	315	200	100	200
01854-10063085	630	850	50	25	M16	M16	M16	351	500	400	-	315	200	100	200
01854-10080080	800	800	50	25	M16	M16	M16	501	640	600	400	400	300	135	300
01854-10080100	800	1000	50	25	M16	M16	M16	501	640	600	400	400	300	135	300