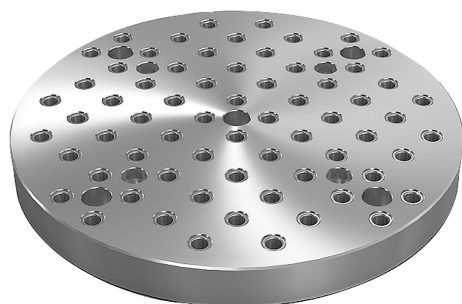


## 商品描述/产品说明



## 产品说明

材料：  
GJL 300.

规格：  
支撑面和夹紧面经打磨处理。

提示：

栅格间距  $50 \pm 0.02$  mm。

带栅格孔的圆形底板通过模块化方式搭建夹具。这些底板直接定位和固定在机台上。

定向孔用于将底板在机台上对齐。

用于固定底板的定位销须另行订购。

用于锁闭栅格孔的保护塞必须另行订购。

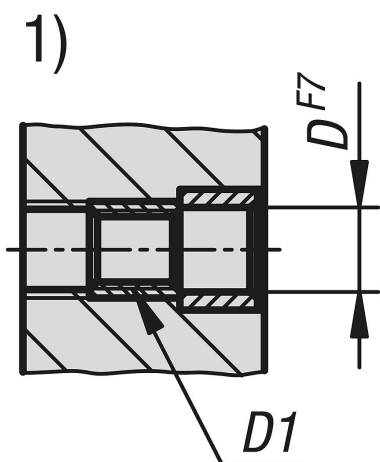
供货清单包括用于吊装的环形螺栓。

应要求提供其他尺寸。

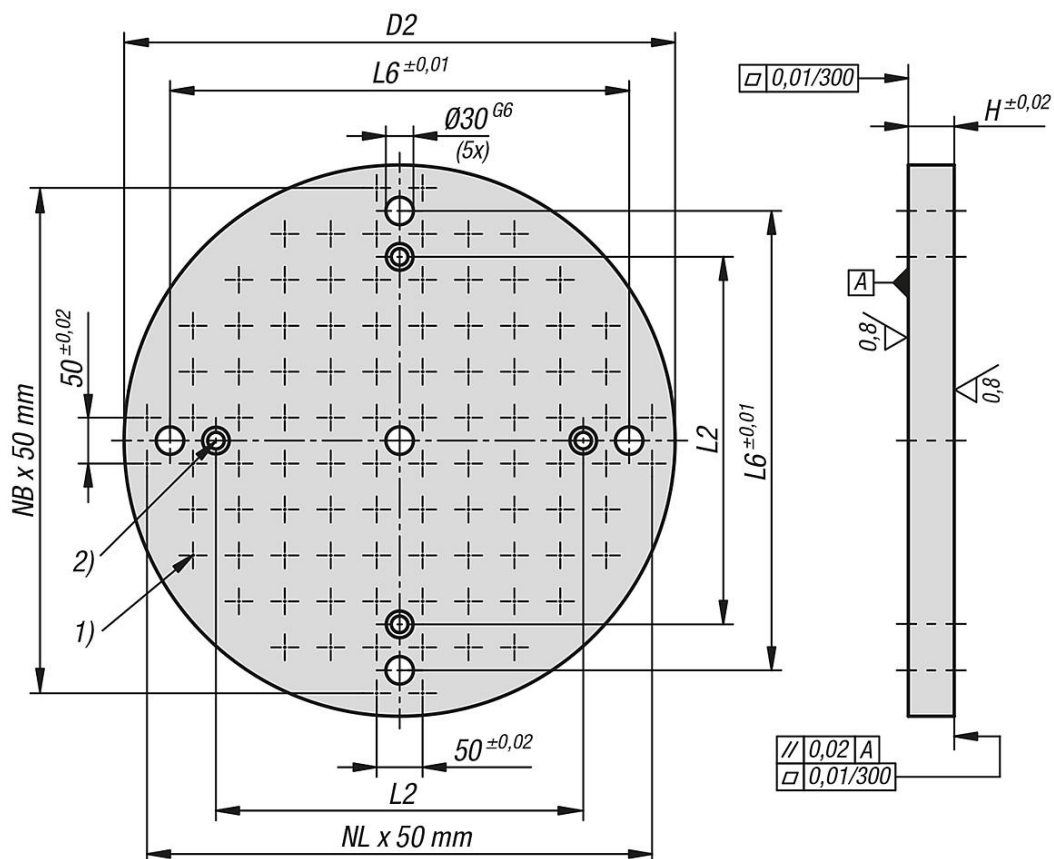
根据要求：  
其他尺寸。

图纸提示：

- 1) 格栅孔
- 2) 内六角螺栓的通孔 DIN 912 (D4)



## 图纸



## 商品概述

订货号	D2	H	D	D1	D4	L2	L6	N1=格栅孔数量	NL=装配孔数量	NB=装配孔数量
01126-10-21230050	300	50	12	M12	M12	150	220	24	5	5
01126-10-21240050	400	50	12	M12	M12	250	320	44	7	7
01126-10-21250050	500	50	12	M12	M16	300	400	68	9	9
01126-10-21260050	600	50	12	M12	M16	400	500	96	11	11
01126-10-21650050	500	50	16	M16	M16	300	400	68	9	9
01126-10-21660050	600	50	16	M16	M16	400	500	96	11	11