

## 商品描述/产品说明

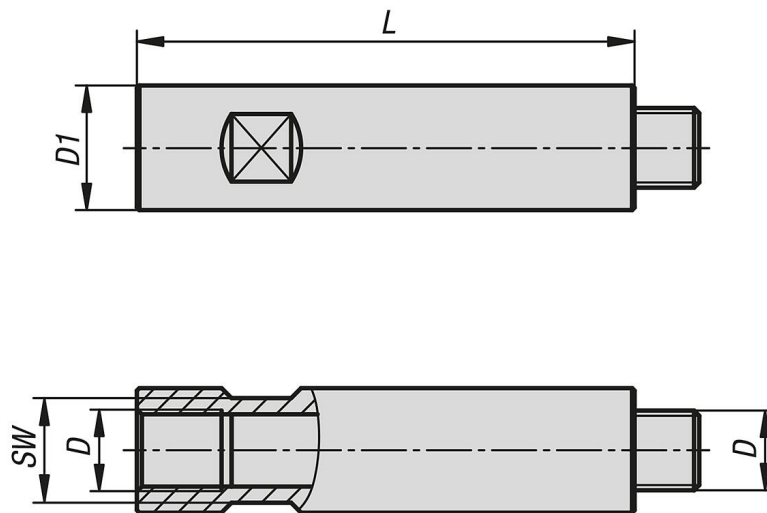


## 产品说明

材料：  
钢制。

提示：  
延伸轴用于扩展调整区域。  
延伸轴安装在工件稳定器及带夹紧连接件的固定组件中间。

## 图纸



## 商品概述

订货号	尺寸	D	D1	L	SW	重量 kg
02401-1625075	25	M16x1,5	25	75	21	0.233
02401-1625100	25	M16x1,5	25	100	21	0.293
02401-1625150	25	M16x1,5	25	150	21	0.416
02401-1625250	25	M16x1,5	25	250	21	0.697
02401-1625500	25	M16x1,5	25	500	21	1.3
02401-2750100	50	M27x2	40	100	36	0.726
02401-2750150	50	M27x2	40	150	36	1.04
02401-2750250	50	M27x2	40	250	36	1.623
02401-2750500	50	M27x2	40	500	36	3.12