

商品描述/产品说明



产品说明

产品描述：

精调装置可以精确调整工件与支撑盘间的距离。需要时，可用精调装置将带预紧力的工件稳定器调至拉力或压力。

材料：

钢制。

规格：

适配器组件经黑色氧化处理。

轴瓦经氮化处理。

提示：

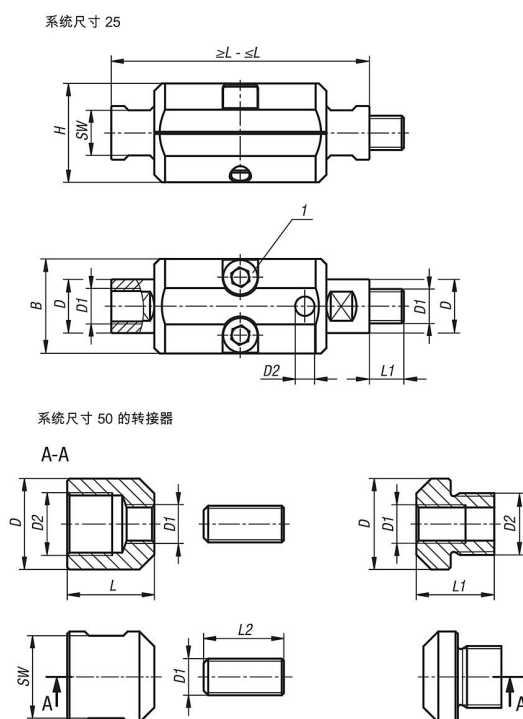
对于尺寸为 25 的工件稳定器系统，只需要进行微调 02402-25120150。

为了在尺寸为 50 的工件稳定器系统上进行微调，需要在各自的端部安装微调 02402-25120150 以及适配器 02402-50 (物品由 2 个适配器组件和一个埋头螺栓组成)。

图纸提示：

1) 圆柱头螺栓 DIN EN ISO 4762，M10

图纸



商品概述

订货号	名称	尺寸	B	D	D1	D2	H	L	L	L	L1	L2	SW
								min.	max.				
02402-25120150	微调装置	25	44	25	M16x1,5	9	46	120	150	-	16	-	21
02402-50	转接座	50	-	39,7	M16x1,5	M27x2	-	-	-	38	34	35	36

商品概述
