

商品描述/产品说明



产品说明

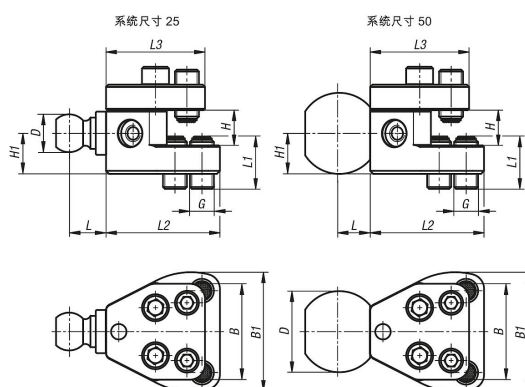
材料：
钢制。

规格：
压板经过黑色氧化处理。
夹紧球头，亮色。

提示：
夹紧装置用于连接工件。夹紧球可以多点固定在夹紧爪上。因此，夹爪可灵活调节。

夹紧球可以在两种系统尺寸之间互换。

图纸



商品概述

订货号	尺寸	B	B1	D	G	H 夹紧范围	H1	L	L1	L2	L3
02407-258076	25	64	79	25,4	M16	0-45	27	25	25	76	66
02407-508076	50	64	79	50	M16	0-45	27	20	25	76	66