

## 商品描述/产品说明



## 产品说明

材料：  
钢制。

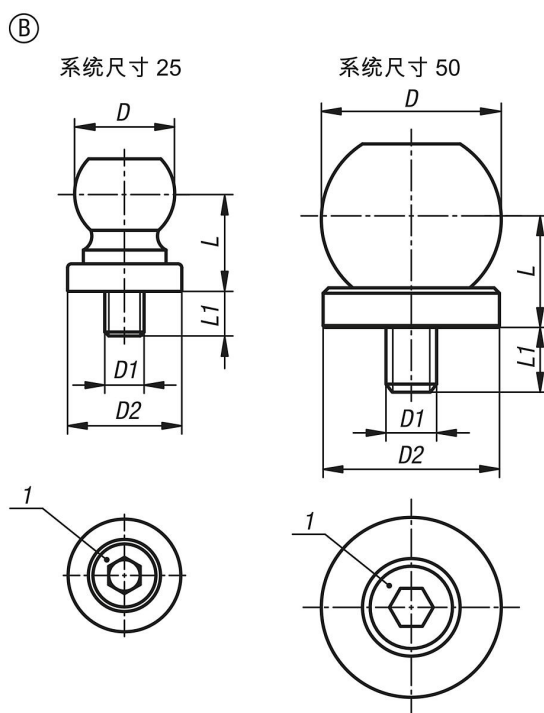
规格：  
DIN EN ISO 4762 圆柱头螺栓，强度等级 8.8，黑色。  
夹紧球头，亮色。

提示：  
夹紧连接件灵活地连接了工件与工件稳定器。夹紧连接件使得工件具有较大的灵活度。

图纸提示：

1) 圆柱头螺栓 DIN EN ISO 4762，M10

## 图纸



## 商品概述

| 订货号       | 类型 | 尺寸 | D    | D1  | D2 | L  | L1   |
|-----------|----|----|------|-----|----|----|------|
| 02408-225 | B  | 25 | 25,4 | M10 | 29 | 25 | 11   |
| 02408-250 | B  | 50 | 50   | M16 | 49 | 30 | 20,5 |