

## 商品描述/产品说明



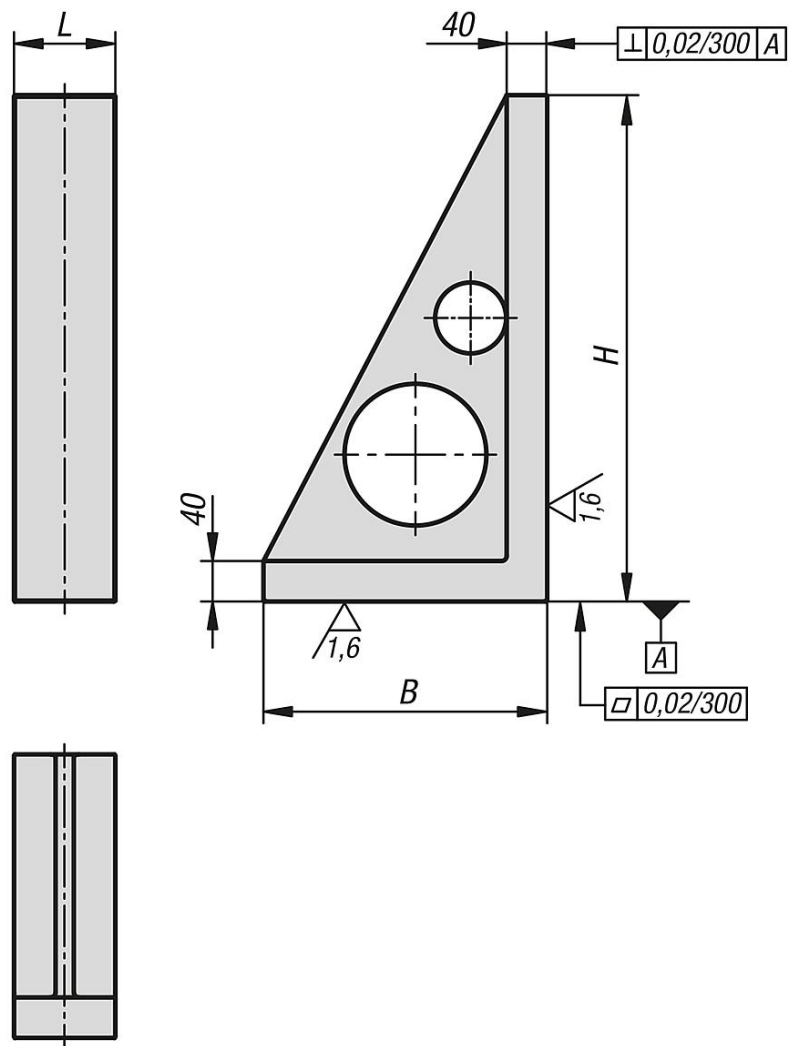
## 产品说明

材料：  
GJL 300.

规格：  
支撑面和夹紧面经高精度加工处理。

提示：  
弯板非常适合于垂直定位和固定工件及夹具。带预加工夹紧面的单面弯板提供了一种快速、经济的方式，用于生产具有特殊栅格或单独钻孔的主体。

## 图纸



## 商品概述

订货号	L	B	H
01245-100181030	100	180	300
01245-100231040	100	230	400
01245-100281050	100	280	500