

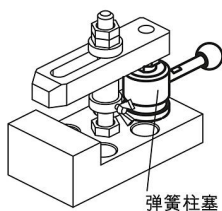
商品描述/产品说明



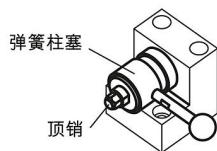
侧方夹紧



垂直应力



水平应力



在顶销上安装夹紧缸时，
请利用扳手固定把手，
以免其旋转受力。

产品说明

材料：

凸轮为工具钢。

轴和手柄为调质钢。

球形旋钮热固性 PF31。

规格：

凸轮和轴经硬化和氧化处理。

手柄经氧化处理。

黑色球形旋钮。

提示：

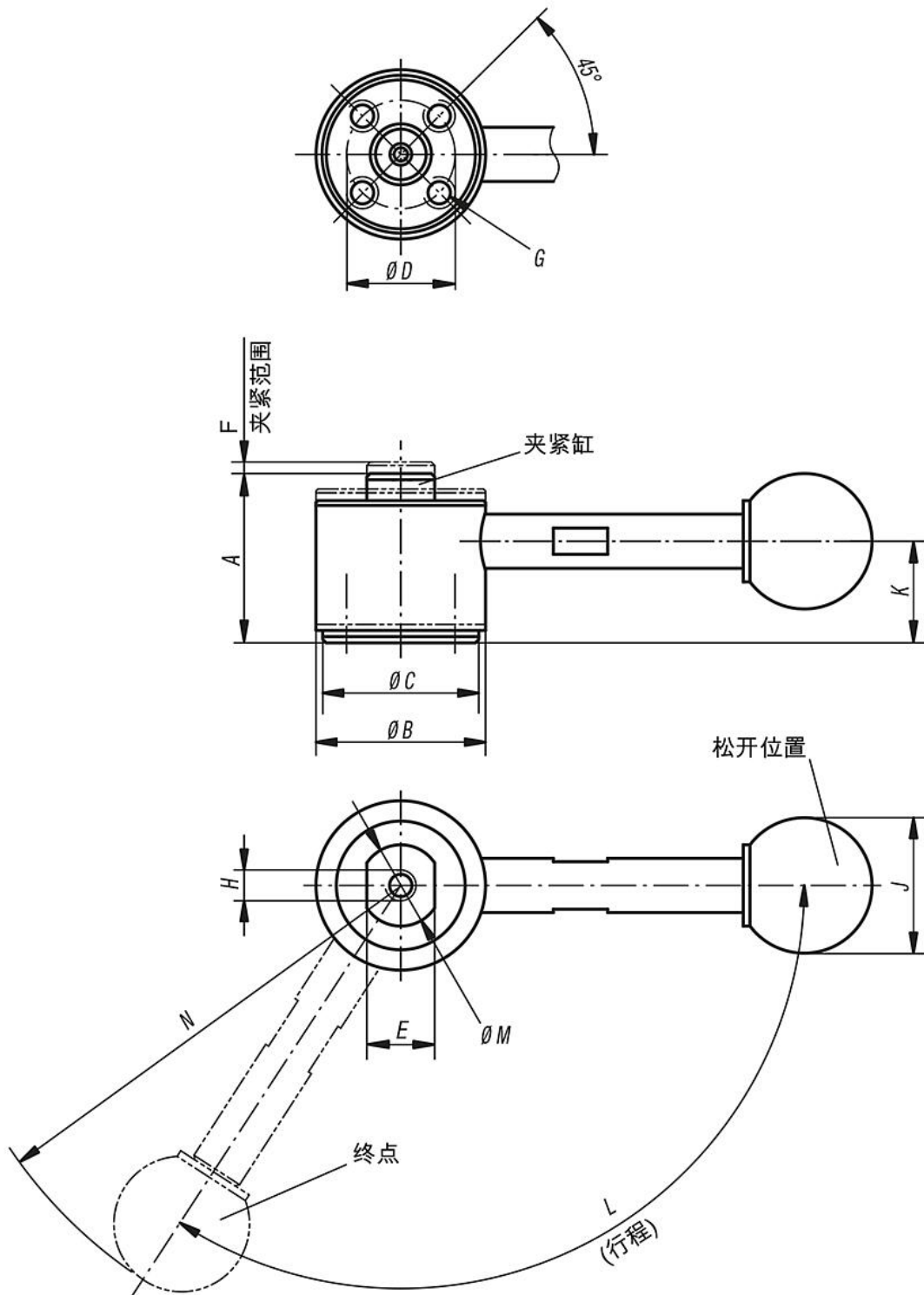
* 允许的手柄施力。

附件：

标准手柄 06355。

有扭矩限制的手柄 06357。

图纸



商品概述

订货号	类型 1	A min.	A max.	B	C	D	E	F	G	H	J	K	L	M	N	夹紧力 N	把手施力 FH N
04402-252500	不带把手	25	26,7	25	23	16	10	1,7	M4 x 6	M4x6	-	15	123°	12	-	3000	150*
04402-252501	带把手	25	26,7	25	23	16	10	1,7	M4 x 6	M4x6	20	15	123°	12	69,5	3000	150*
04402-323200	不带把手	32	34,5	32	30	20	13	2,5	M6 x 9	M6 x 9	-	19,5	135°	15	-	4000	200*
04402-323201	带把手	32	34,5	32	30	20	13	2,5	M6 x 9	M6 x 9	25	19,5	135°	15	103	4000	200*

