

商品描述/产品说明

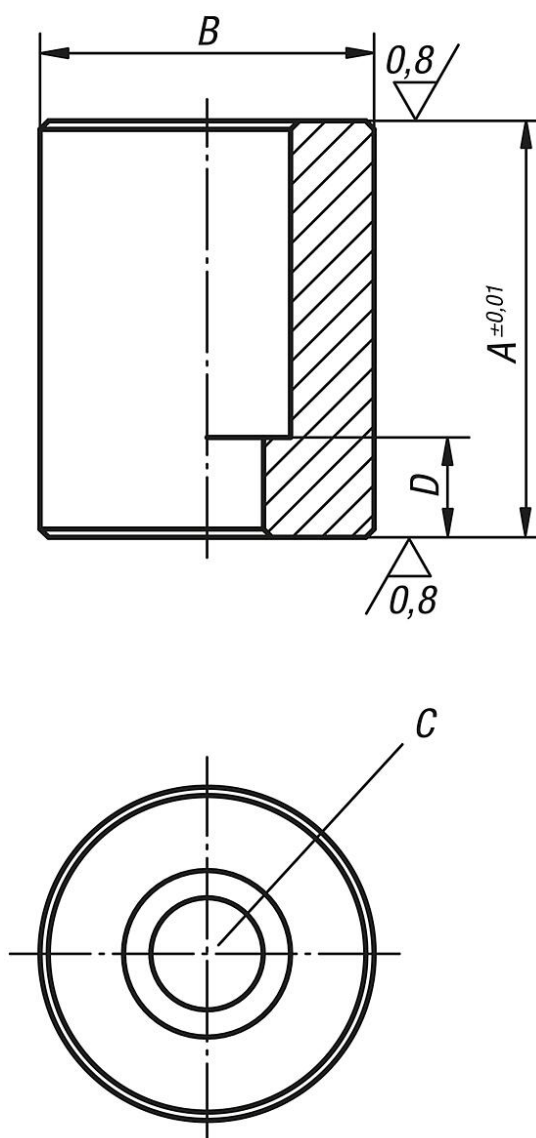


产品说明

材料：
调制钢。

规格：
热处理及黑色氧化处理。
支撑面加工处理。

图纸



商品概述

订货号	A	B	C 圆柱头螺栓的通孔 DIN 912	D
02392-08016	16	25	-	7
02392-08020	20	25	-	7
02392-08025	25	25	-	7
02392-08032	32	25	-	7
02392-08040	40	25	-	7
02392-08050	50	25	-	7
02392-10020	20	32	-	9
02392-10025	25	32	-	9
02392-10032	32	32	-	9
02392-10040	40	32	-	9
02392-10050	50	32	-	9
02392-10063	63	32	-	9
02392-12020	20	40	-	7
02392-12025	25	40	-	12
02392-12032	32	40	-	12
02392-12040	40	40	-	12
02392-12050	50	40	-	12
02392-12063	63	40	-	12

商品概述

订货号	A	B	C 圆柱头螺栓的通孔 DIN 912	D
02392-12080	80	40	-	22
02392-12100	100	40	-	22
02392-16025	25	50	-	8
02392-16032	32	50	-	15
02392-16040	40	50	-	15
02392-16050	50	50	-	15
02392-16063	63	50	-	15
02392-16080	80	50	-	35
02392-16100	100	50	-	35
02392-16125	125	50	-	35