

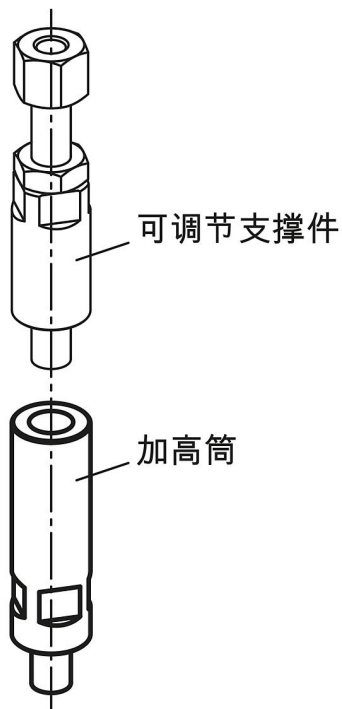
商品描述/产品说明



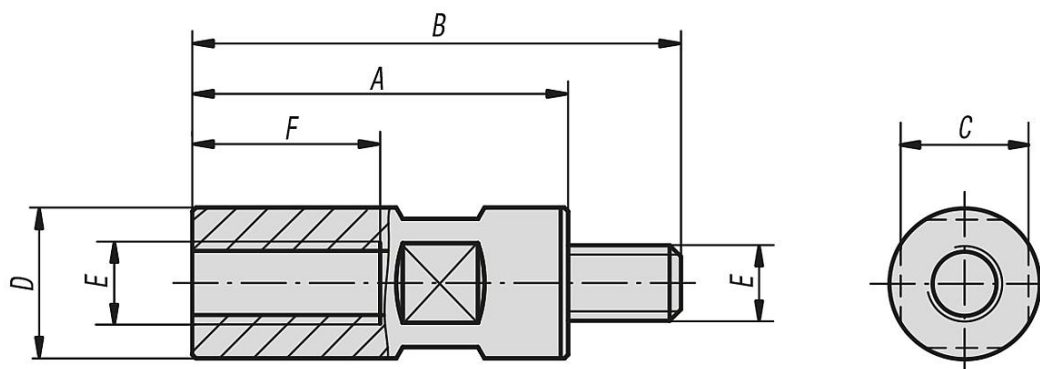
产品说明

材料：
调制钢。

规格：
黑色氧化处理。



图纸



商品概述

订货号	A	B	C	D	E	F
02389-08032	32	44	13	16	M8	20
02389-08040	40	52	13	16	M8	20
02389-08050	50	62	13	16	M8	20

商品概述

订货号	A	B	C	D	E	F
02389-08065	65	77	13	16	M8	20
02389-08080	80	92	13	16	M8	20
02389-08100	100	112	13	16	M8	20
02389-10040	40	54	17	20	M10	25
02389-10050	50	64	17	20	M10	25
02389-10065	65	79	17	20	M10	25
02389-10080	80	94	17	20	M10	25
02389-10100	100	114	17	20	M10	25
02389-12050	50	69	22	24	M12	30
02389-12065	65	84	22	24	M12	30
02389-12080	80	99	22	24	M12	30
02389-12100	100	119	22	24	M12	30
02389-12125	125	144	22	24	M12	30
02389-12160	160	179	22	24	M12	30
02389-16050	50	74	27	32	M16	32
02389-16065	65	89	27	32	M16	40
02389-16080	80	104	27	32	M16	40
02389-16100	100	124	27	32	M16	40
02389-16125	125	149	27	32	M16	40
02389-16160	160	184	27	32	M16	40