

商品描述/产品说明

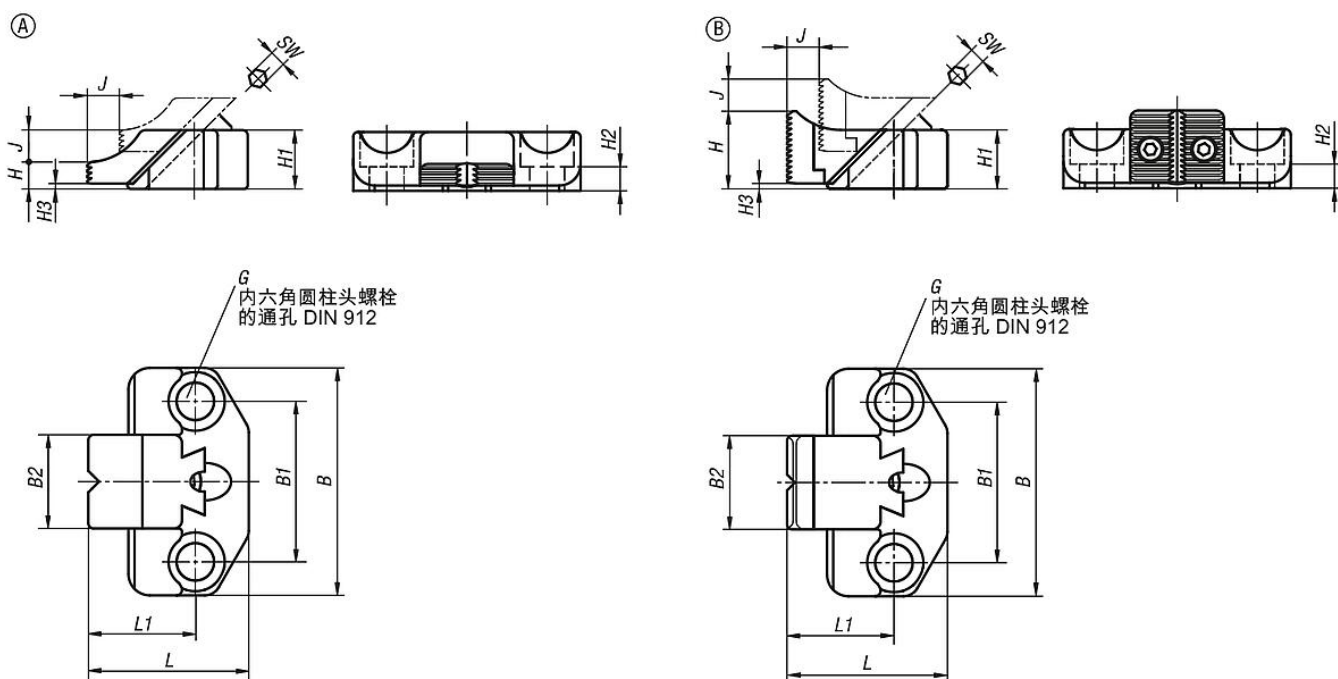


产品说明

材料：
调制钢。

规格：
基板经调质和氧化处理。
夹爪经氧化处理，边缘经调质处理。

图纸



商品概述

订货号	类型	B	B1	B2	G	H	H1	H2	H3	J	L	L1	SW	夹紧力 N	锁紧扭矩 Nm
04482-0808	A	65	45	25	M8	7,5	16	7	1,5	7	39,5	25	4	4000	8
04482-1210	A	85	60	35	M12	10	22	9	2	12	60	40	6	9000	26
04482-1614	A	100	70	40	M16	14	30	13	2	14	77	50	8	17000	60
04482-0820	B	65	45	25	M8	19,5	16	7	1,5	7	39,5	25	4	4000	8
04482-1229	B	85	60	35	M12	29	22	9	2	12	60	40	6	9000	26
04482-1638	B	100	70	40	M16	38	30	13	2	14	77	50	8	17000	60