

商品描述/产品说明

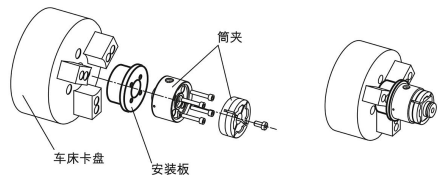


产品说明

材料：
调质钢 1.7262。

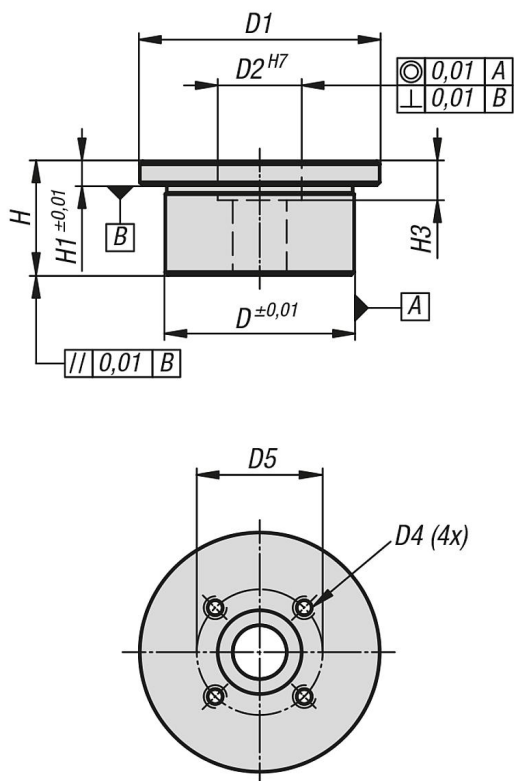
规格：
经黑色氧化和渗透硬化处理。

提示：
适用于筒夹：
03166-065057 和 03166-090072。



安装板，用于将夹钳插入车床中

图纸



商品概述

订货号	D	D1	D2	D4	D5	H	H1	H3
03166-065038	63	80	28	M6x12	42	38	8	13
03166-090043	80	100	42	M8x16	60	43	8	15

商品概述
