

## 商品描述/产品说明



## 产品说明

材料：  
钢制。

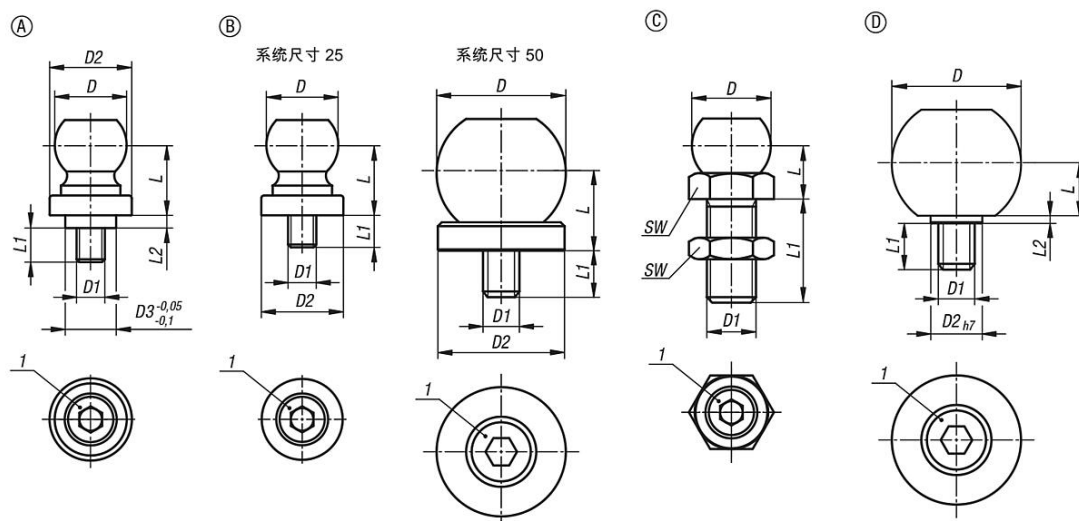
规格：  
DIN EN ISO 4017 标准的六角螺栓，强度等级 8.8，黑色。  
DIN EN ISO 4762 圆柱头螺栓，强度等级 8.8，黑色。  
夹紧球头，亮色。

提示：  
夹紧连接件灵活地连接了工件与工件稳定器。夹紧连接件使得工件具有较大的灵活性。

图纸提示：

1) 圆柱头螺栓 DIN EN ISO 4762

## 图纸



## 商品概述

订货号	类型	尺寸	D	D1	D2	D3	L	L1	L2	SW
02408-125	A	25	25,4	M10	29	18	25	12,2	4,5	-
02408-225	B	25	25,4	M10	29	-	25	11	-	-
02408-250	B	50	50	M16	49	-	30	20,5	-	-
02408-3251240	C	25	25,4	M12	-	-	17,3	40	-	18
02408-3251640	C	25	25,4	M16	-	-	19,8	40	-	24
02408-3252050	C	25	25,4	M20	-	-	22,3	50	-	30
02408-3252450	C	25	25,4	M24	-	-	24,8	50	-	36
02408-3502450	C	50	50	M24	-	-	34,5	50	-	36
02408-3503060	C	50	50	M30	-	-	34,5	60	-	46
02408-3503670	C	50	50	M36	-	-	34,5	70	-	55
02408-450	D	50	50	M16	25	-	20	18	3,5	-

商品概述

---