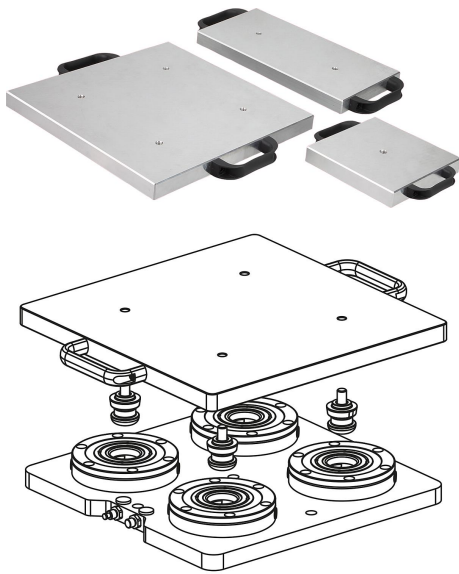


商品描述/产品说明



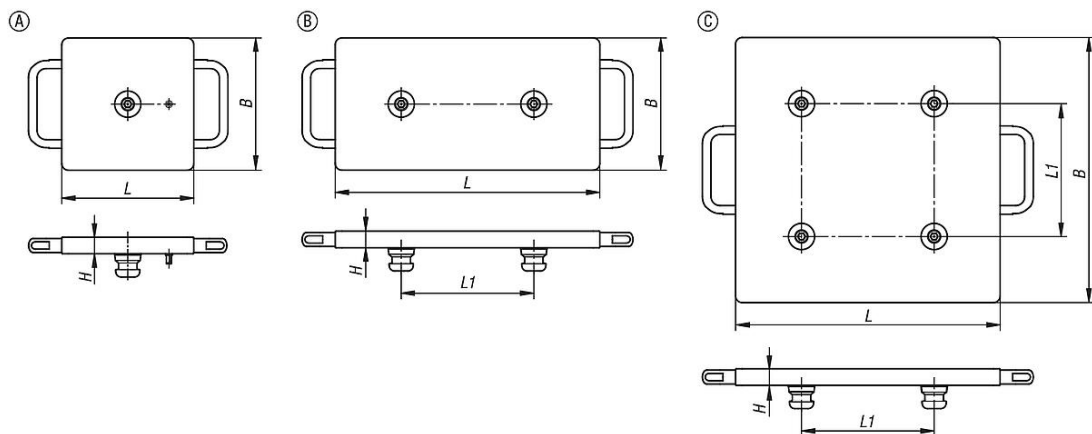
产品说明

材料：
高强度铝。

提示：
更换板尤其适用于快速切换到零点夹具板上。
双面经打磨，夹紧销标准净尺寸为 200 mm，附带夹紧销和手柄。

根据要求：
更多标准尺寸和特殊尺寸。

图纸



商品概述

订货号	类型	B	H	L	L1	重量 约 kg
42755-1000200200	A	199	25	199	-	2.95
42755-2200200200	B	199	25	399	200	6.02
42755-4200400400	C	399	25	399	200	11.88