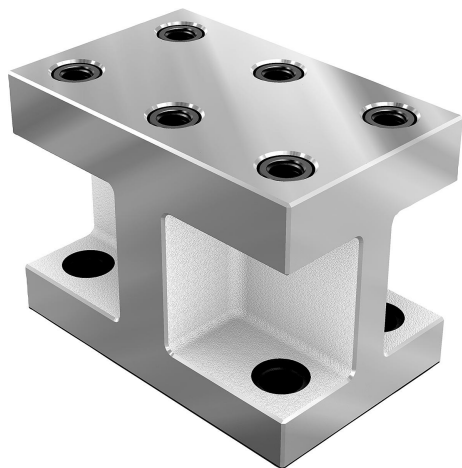


商品描述/产品说明



产品说明

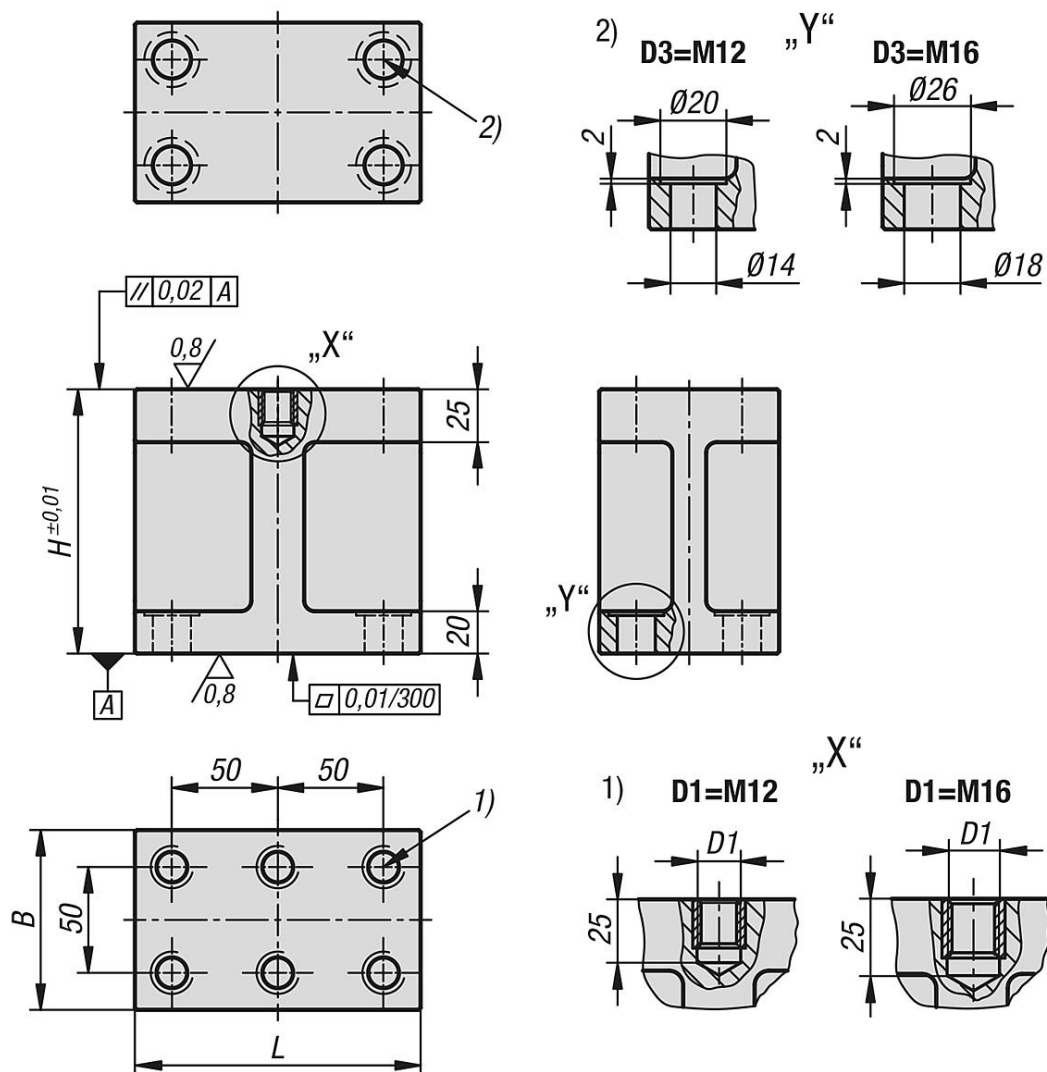
材料：
GJL 300.

规格：
支撑面和夹紧面经打磨处理。

提示：
厚度垫块通过模块化方式搭建夹具。可能有多个厚度垫块叠加安装。在最顶部的厚度垫块上安装支撑元件夹紧装置和挡块。使用圆柱头螺丝 DIN 912 固定厚度垫块。

图纸提示：
1) 螺纹孔
2) 内六角螺栓的通孔 DIN 912

图纸



商品概述

| 订货号 | L | B | H | D1 | D3 |
|----------------------|-----|----|-----|-----|-----|
| 01247-06-21213585100 | 135 | 85 | 100 | M12 | M12 |
| 01247-06-21213585125 | 135 | 85 | 125 | M12 | M12 |
| 01247-06-21613585100 | 135 | 85 | 100 | M16 | M16 |
| 01247-06-21613585125 | 135 | 85 | 125 | M16 | M16 |