

商品描述/产品说明

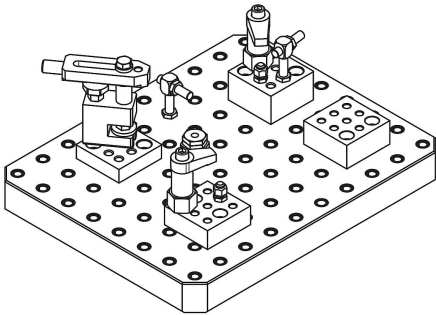


产品说明

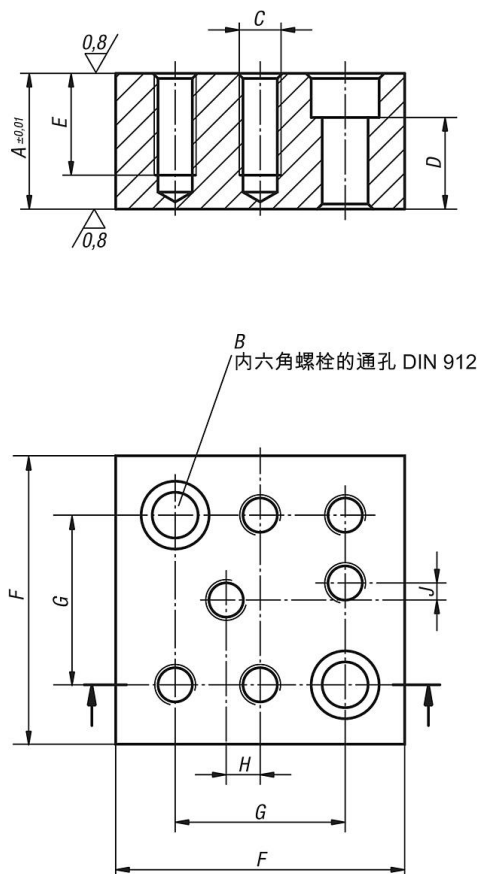
材料：
调制钢。

规格：
黑色氧化处理。
支撑面经加工处理。

提示：
垫块用于达到特定的支撑高度。垫块中的附加螺纹孔用于接收其他夹具元件。



图纸



商品概述

订货号	A	B 通孔 用于螺栓 DIN 912	C	D	E	F	G	H	J	重量 kg
01247-05-14012025	25	M12	M12	12	25	85	50	10	5	1.218
01247-05-14012032	32	M12	M12	19	32	85	50	10	5	1.56
01247-05-14012040	40	M12	M12	27	30	85	50	10	5	1.97
01247-05-14012050	50	M12	M12	37	30	85	50	10	5	2.5
01247-05-14016025	25	M16	M16	8	25	85	50	10	5	1.039
01247-05-14016032	32	M16	M16	15	32	85	50	10	5	1.33
01247-05-14016040	40	M16	M16	23	35	85	50	10	5	1.7
01247-05-14016050	50	M16	M16	33	35	85	50	10	5	2.123