

## 商品描述/产品说明

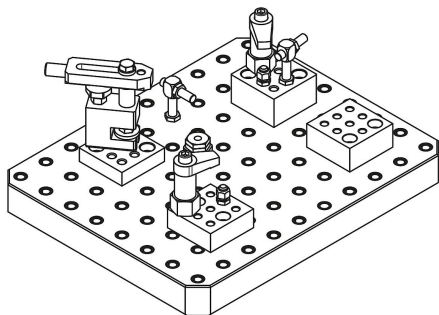


## 产品说明

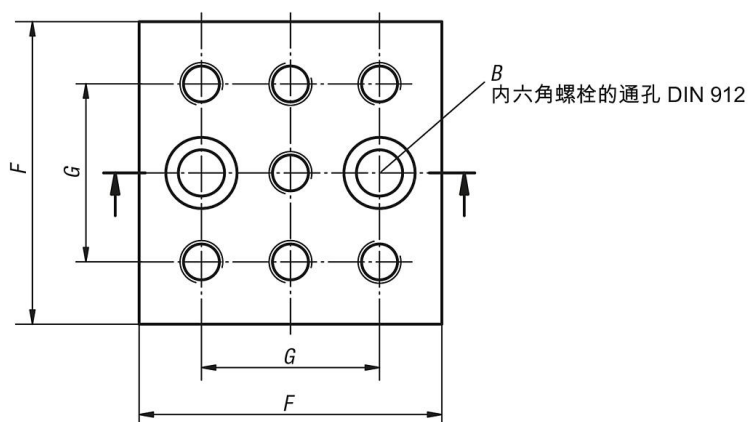
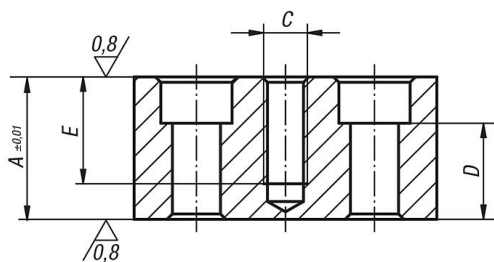
材料：  
调制钢。

规格：  
黑色氧化处理。  
支撑面经加工处理。

提示：  
垫块用于达到特定的支撑高度。垫块中的附加螺纹孔用于接收其他夹具元件。



## 图纸



## 商品概述

订货号	A	B 通孔 用于螺栓 DIN 912	C	D	E	F	G	重量 kg
01247-05-14112025	25	M12	M12	12	25	85	50	1.199
01247-05-14112032	32	M12	M12	19	32	85	50	1.535
01247-05-14112040	40	M12	M12	27	30	85	50	1.955
01247-05-14112050	50	M12	M12	37	30	85	50	2.43
01247-05-14116025	25	M16	M16	8	25	85	50	1.007
01247-05-14116032	32	M16	M16	15	32	85	50	1.31
01247-05-14116040	40	M16	M16	23	35	85	50	1.648
01247-05-14116050	50	M16	M16	33	35	85	50	2.104