

商品描述/产品说明

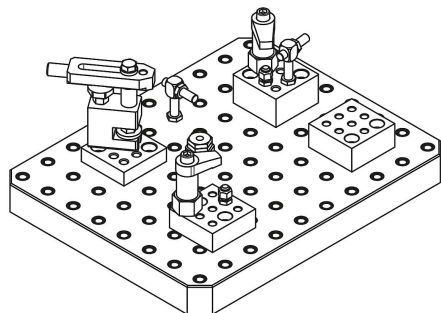


产品说明

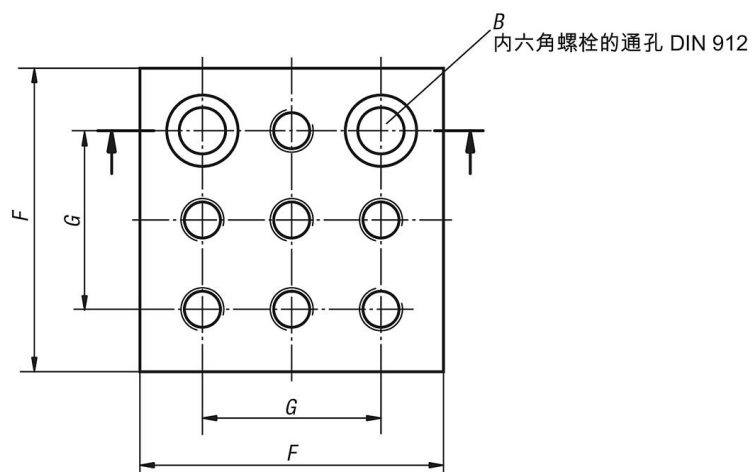
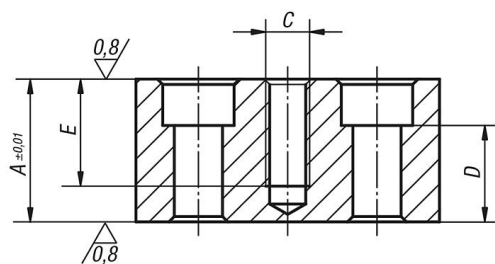
材料：
调制钢。

规格：
黑色氧化处理。
支撑面经加工处理。

提示：
垫块用于达到特定的支撑高度。垫块中的附加螺纹孔用于接收其他夹具元件。



图纸



商品概述

订货号	A	B 通孔 用于螺栓 DIN 912	C	D	E	F	G	重量 kg
01247-05-14212025	25	M12	M12	12	25	85	50	1.208
01247-05-14212032	32	M12	M12	19	25	85	50	1.52
01247-05-14212040	40	M12	M12	27	30	85	50	1.95
01247-05-14212050	50	M12	M12	37	30	85	50	2.454
01247-05-14216025	25	M16	M16	8	25	85	50	1.005
01247-05-14216032	32	M16	M16	15	32	85	50	1.289
01247-05-14216040	40	M16	M16	23	35	85	50	1.68
01247-05-14216050	50	M16	M16	33	35	85	50	2.18