

商品描述/产品说明



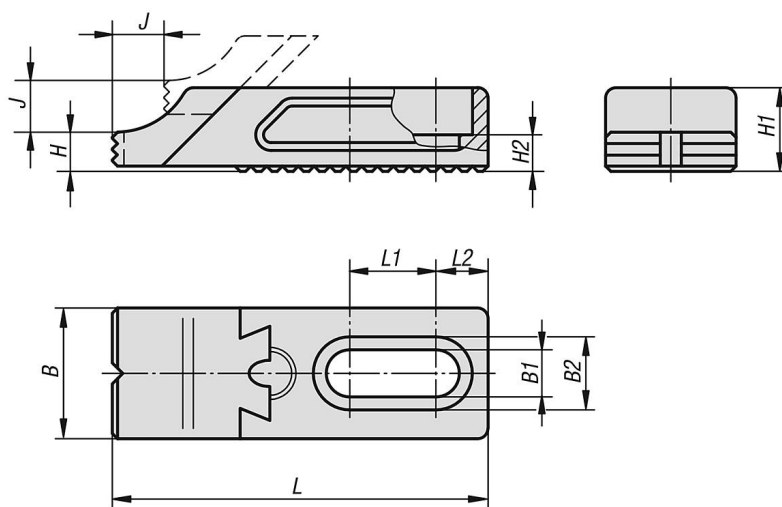
产品说明

材料：
调制钢。

规格：
基板经氧化处理。
夹爪经调质和氧化处理。
夹爪的夹紧面有凹槽。

提示：
可调、下沉压块与支撑板 CL 组合使用。

图纸



商品概述

订货号	B	B1	B2	H	H1	H2	J	L	L1	L2	F1 kN	M1 Nm
04470-05-92008016	25	8,5	14	7,5	16	7	7	72	16,5	10	3,6	6,5
04470-05-92012022	35	13	20	10	22	9	12	105	26,5	13,5	7,4	19
04470-05-92016030	40	17	26	14	30	13	14	137	30	17,5	11,7	32