

商品描述/产品说明



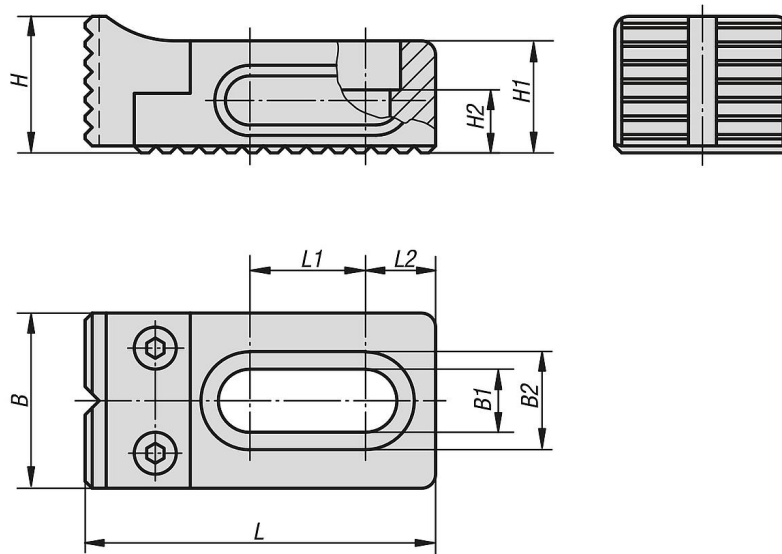
产品说明

材料：
调制钢。

规格：
基板经氧化处理。
夹爪经调质和氧化处理。
夹爪的止动面有凹槽。

提示：
可调固定夹具与支撑板 CL 组合使用。

图纸



商品概述

订货号	B	B1	B2	H	H1	H2	L	L1	L2
04470-05-97008016	25	8,5	14	19,5	16	7	50	16,5	10
04470-05-97012022	35	13	20	29	22	10	75	20	13,5
04470-05-97016030	40	17	26	39	30	13	95	30	17,5