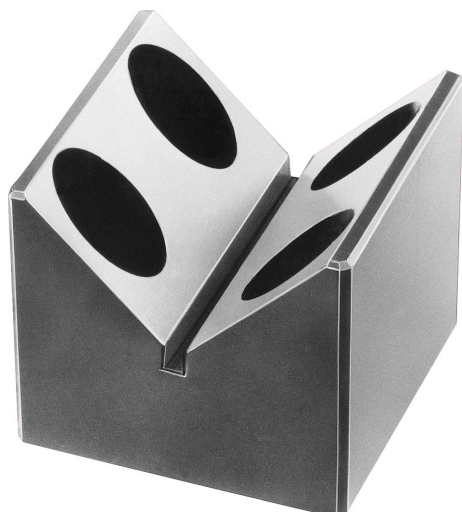


商品描述/产品说明

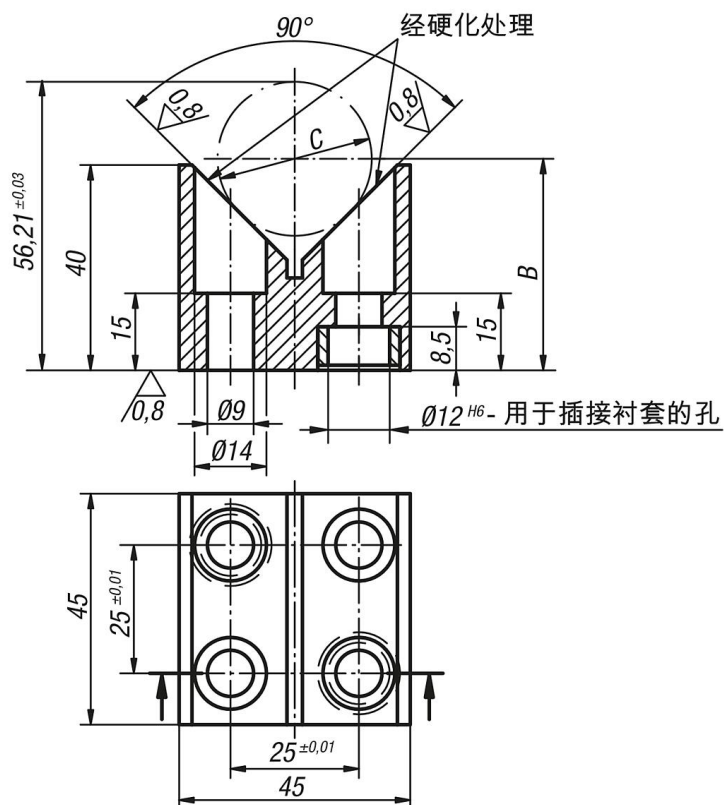


产品说明

材料：
调制钢。

规格：
黑色氧化处理。
棱柱面和支撑面经加工处理。

图纸



商品概述

订货号	C min.	C max.	C 测试-Ø	B
02388-05-60008040	15	50	30±0,003	C/2X√2+20

商品概述
