

商品描述/产品说明

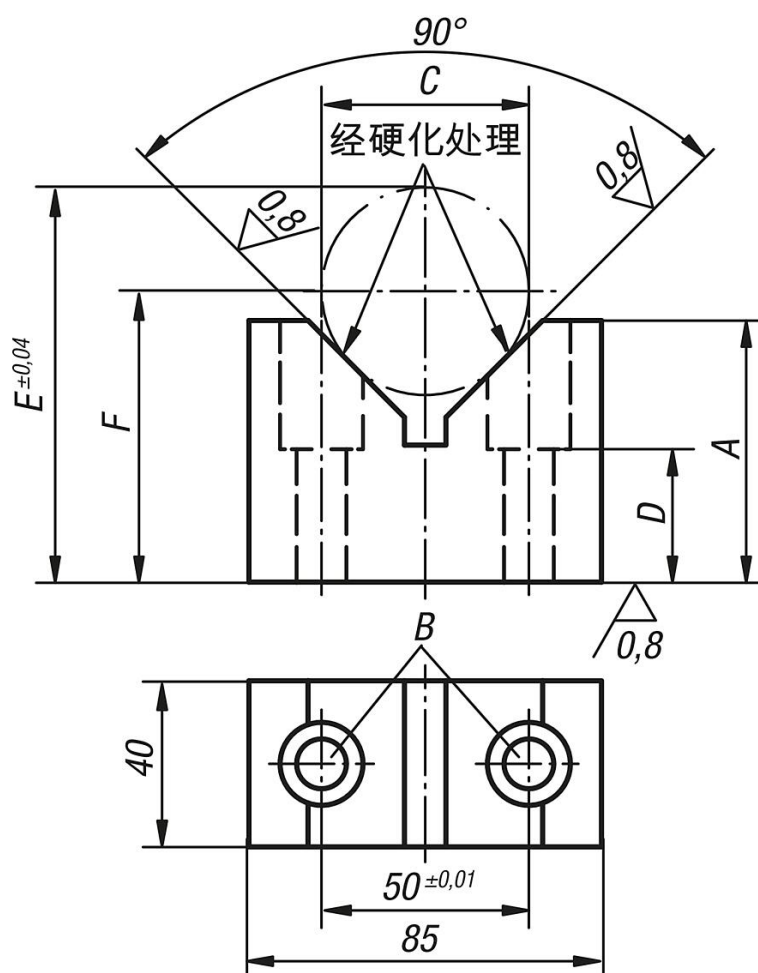


产品说明

材料：
调制钢。

规格：
黑色氧化处理。
棱柱面和支撑面经加工处理。

图纸



商品概述

订货号	A	B ∅ 用于 轴肩螺栓	C min.	C max.	C 测试-∅	D	E	F	适用 轴肩螺栓
02388-05-60512063	63	12 F7	15	80	50±0,003	32	95,071	C/2x√2+34,716	07533-112065
02388-05-60512075	75	12 F7	15	100	70±0,003	32	124,142	C/2x√2+39,645	07533-112065
02388-05-60516063	63	16 F7	15	80	50±0,003	25	95,071	C/2x√2+34,716	07533-116065

商品概述

订货号	A	B ∅ 用于 轴肩螺栓	C min.	C max.	C 测试-∅	D	E	F	适用 轴肩螺栓
02388-05-60516075	75	16 F7	15	100	70±0,003	25	124,142	C/2x√2+39,645	07533-116065