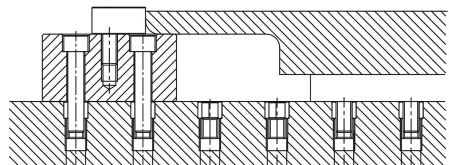


## 商品描述/产品说明



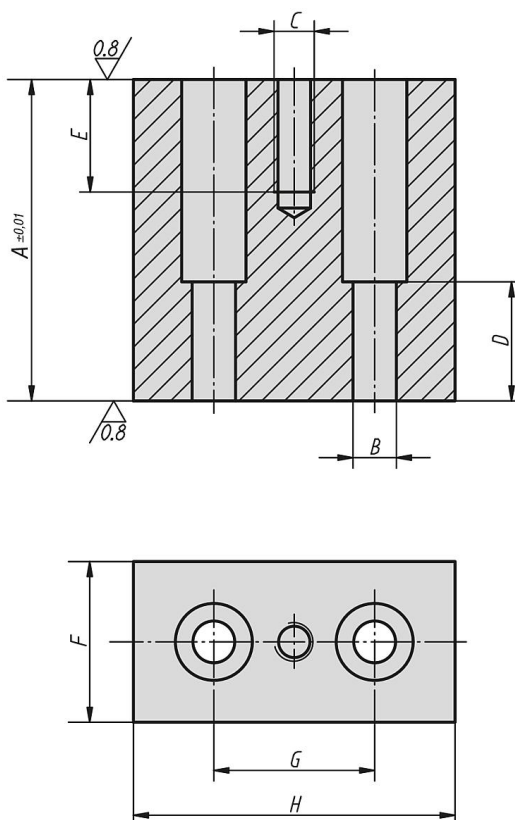
## 产品说明

材料：  
调制钢。

规格：  
热处理及黑色氧化处理。  
支撑面加工处理。

提示：  
支撑块可以避免工件在夹紧或加工过程中弯曲。螺纹孔用于固定格栅孔之间的夹具元件。

## 图纸



## 商品概述

订货号	A	B 通孔 用于螺栓 DIN 912	C	D	E	F	G	H
02392-05-36012020	20	M12	M12	7	20	50	50	100
02392-05-36012025	25	M12	M12	12	25	50	50	100
02392-05-36012032	32	M12	M12	19	32	50	50	100
02392-05-36012040	40	M12	M12	27	40	50	50	100
02392-05-36012050	50	M12	M12	37	35	50	50	100
02392-05-36012063	63	M12	M12	37	35	50	50	100
02392-05-36012080	80	M12	M12	37	35	50	50	100

## 商品概述

订货号	A	B 通孔 用于螺栓 DIN 912	C	D	E	F	G	H
02392-05-36012100	100	M12	M12	37	35	50	50	100
02392-05-36012125	125	M12	M12	37	35	50	50	100
02392-05-36016025	25	M16	M16	8	25	50	50	100
02392-05-36016032	32	M16	M16	15	32	50	50	100
02392-05-36016040	40	M16	M16	23	40	50	50	100
02392-05-36016050	50	M16	M16	33	35	50	50	100
02392-05-36016063	63	M16	M16	46	35	50	50	100
02392-05-36016080	80	M16	M16	46	35	50	50	100
02392-05-36016100	100	M16	M16	46	35	50	50	100