

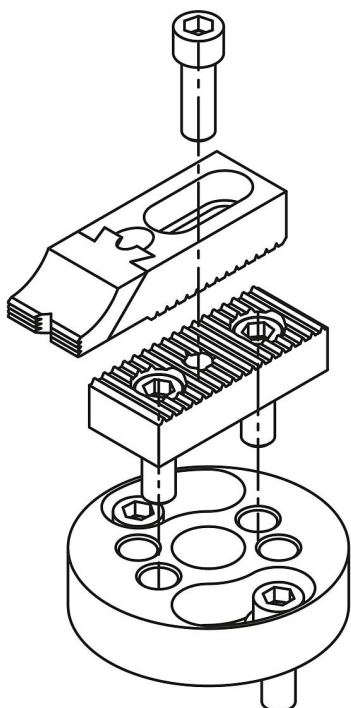
商品描述/产品说明

产品说明

材料：
调制钢。

规格：
黑色氧化处理。

提示：
支撑板 用于定位可调、已下沉的压块和已下沉的压块。
圆柱头螺栓 DIN 912 的通孔 (G) 用于将支撑板 固定到相应的主体上。
螺纹孔 (F) 用于固定压块。



商品概述

订货号	B	F	G 内六角螺栓的通孔 DIN 912	H	H1	L	L1	L3
04470-05-94008116	25	M8	M8	16	7	50	25	12,5

商品概述

订货号	B	F	G 内六角螺栓的通孔 DIN 912	H	H1	L	L1	L3
04470-05-94008120	25	M8	M8	20	9	50	25	12,5
04470-05-94008125	25	M8	M8	25	13	50	25	12,5
04470-05-94008132	25	M8	M8	32	20	50	25	12,5
04470-05-94008140	25	M8	M8	40	28	50	25	12,5
04470-05-94012020	35	M12	M12	20	5	85	50	20
04470-05-94012025	35	M12	M12	25	12	85	50	20
04470-05-94012032	35	M12	M12	32	12	85	50	20
04470-05-94012040	35	M12	M12	40	12	85	50	20
04470-05-94012050	35	M12	M12	50	12	85	50	20
04470-05-94016025	40	M16	M16	25	6	90	50	25
04470-05-94016032	40	M16	M16	32	13	90	50	25
04470-05-94016040	40	M16	M16	40	15	90	50	25
04470-05-94016050	40	M16	M16	50	15	90	50	25
04470-05-94016063	40	M16	M16	63	15	90	50	25