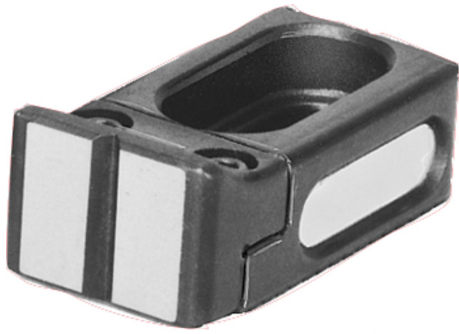


## 商品描述/产品说明



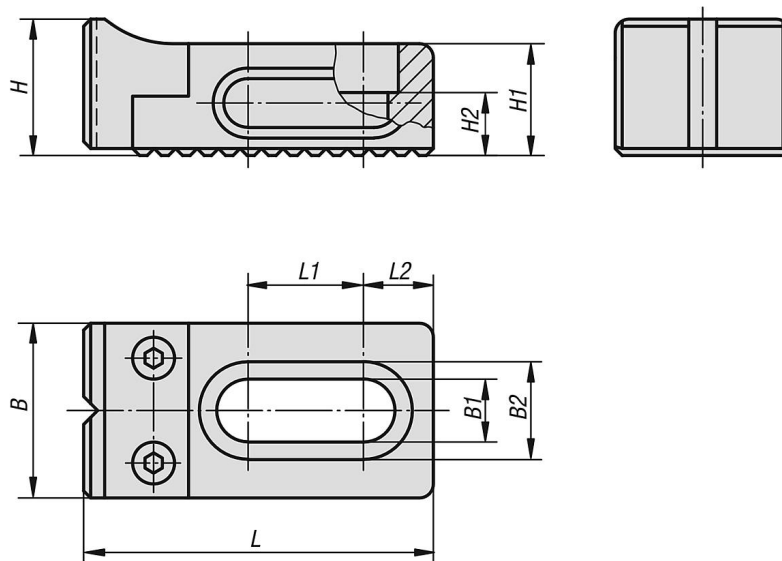
## 产品说明

材料：  
调制钢。

规格：  
调质钢主体，经黑色氧化处理。  
调质钢钳口，经调质和黑色氧化处理。  
钳口的止动面经打磨处理。

提示：  
可调固定夹具与支撑板 CL 组合使用。

## 图纸



## 商品概述

| 订货号               | B  | B1  | B2 | H    | H1 | H2 | L  | L1   | L2   |
|-------------------|----|-----|----|------|----|----|----|------|------|
| 04470-05-97108016 | 25 | 8,5 | 14 | 19,5 | 16 | 7  | 50 | 16,5 | 10   |
| 04470-05-97112022 | 35 | 13  | 20 | 29   | 22 | 10 | 75 | 26,5 | 13,5 |
| 04470-05-97116030 | 40 | 17  | 26 | 39   | 30 | 13 | 95 | 30   | 17,5 |