

商品描述/产品说明



产品说明

材料：
渗碳钢。

规格：
亮色。

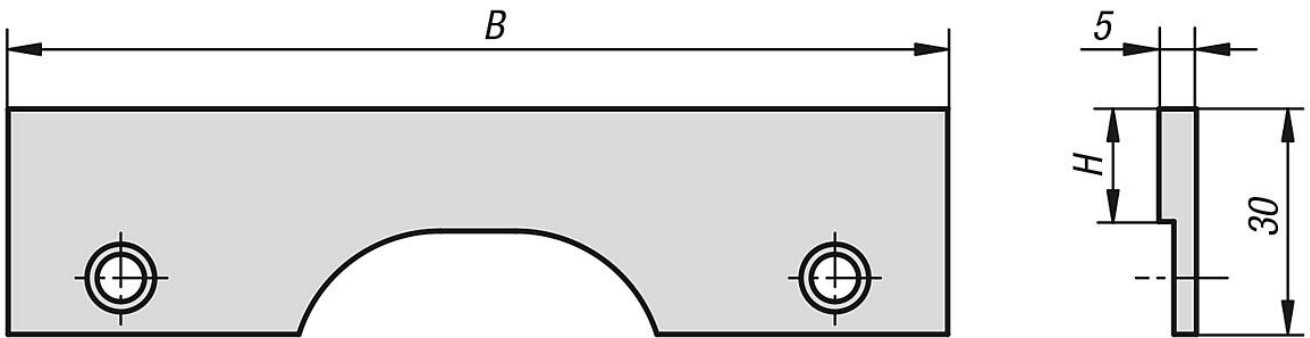
提示：

可旋紧支撑板适用于调整工件的支撑高度。

通过对拧紧的支撑板进行铣削，工件可实现任意的夹紧深度。从而确保机床工作台达到极高的精度。

成对供货。

图纸



商品概述

订货号	B	H
41345-0900515	90	15
41345-1250515	125	15