

商品描述/产品说明



产品说明

材料：
渗碳钢。

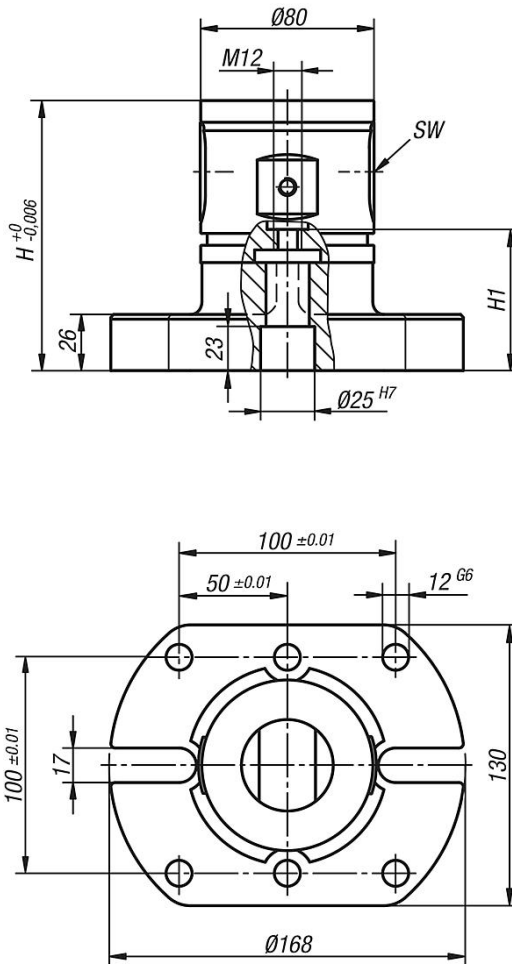
规格：
主体经氧化。
工作面经渗碳硬化和打磨处理。

提示：

UNI lock 5 轴基本模块可直接匹配到带有格栅系统的机床工作台或 T 型槽导轨中的机床工作台，以及格栅间距为 40/50 mm，系统尺寸为 M12 的格栅板上。适用于带 UNI lock 夹紧销的 UNI lock 零点夹持系统。使用相应的适配器夹紧螺栓也可直接安装到转动的零点夹持系统上。

图纸

带椭圆孔的直角



商品概述

订货号	规格 2	类型	形状类型	H	H1	SW	夹持力 F kN	锁紧扭矩 max. Nm	重量 kg
42200-12125500	带椭圆孔的直角	A	无扭转止动器	125	68	6	50	15	6.68
42200-12150500	带椭圆孔的直角	A	无扭转止动器	150	74	6	50	15	7.5

商品概述
