

## 商品描述/产品说明



## 产品说明

材料：  
渗碳钢。

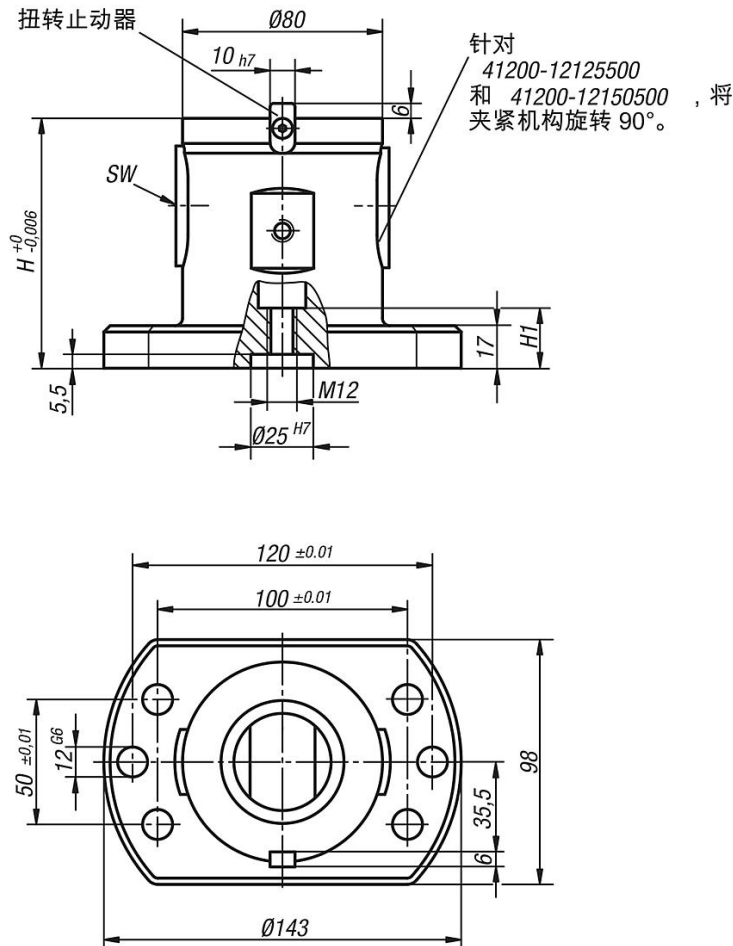
规格：  
主体经氧化。  
工作面经渗碳硬化和打磨处理。

## 提示：

UNI lock 5 轴基本模块可直接匹配到带有格栅系统的机床工作台或 T 型槽导轨中的机床工作台，以及格栅间距为 40/50 mm，系统尺寸为 M12 的格栅板上。适用于带 UNI lock 夹紧销的 UNI lock 零点夹持系统。使用相应的适配器夹紧螺栓也可直接安装到转动的零点夹持系统上。

## 图纸

不带椭圆孔的支脚



## 商品概述

订货号	规格 2	类型	形状类型	H	H1	SW	夹持力 F kN	锁紧扭矩 max. Nm	重量 kg
42200-1207550400	不带椭圆孔的支脚	A	无扭转止动器	75	18.5	6	50	15	3.64
42200-1207550401	不带椭圆孔的支脚	B	带防扭转保护	75	18.5	6	50	15	3.9
42200-1210050400	不带椭圆孔的支脚	A	无扭转止动器	100	24	6	50	15	4.45

## 商品概述

订货号	规格 2	类型	形状类型	H	H1	SW	夹持力 F kN	锁紧扭矩 max. Nm	重量 kg
42200-1210050401	不带椭圆孔的支脚	B	带防扭转保护	100	24	6	50	15	4.45