

商品描述/产品说明

产品说明

材料、规格：

高强度铝，红色（外部夹紧）或无色（内部夹紧）阳极氧化。

提示：

用于夹紧外部或内部轮廓的夹钳。将待夹紧工件的轮廓放入夹钳中。可完成自由曲面和不对称的轮廓。

夹紧范围 0.2 mm。

使用内部夹紧的夹钳规格时，需要拉伸圆锥 03179-1024。

附件：

拉伸圆锥 03179-1024

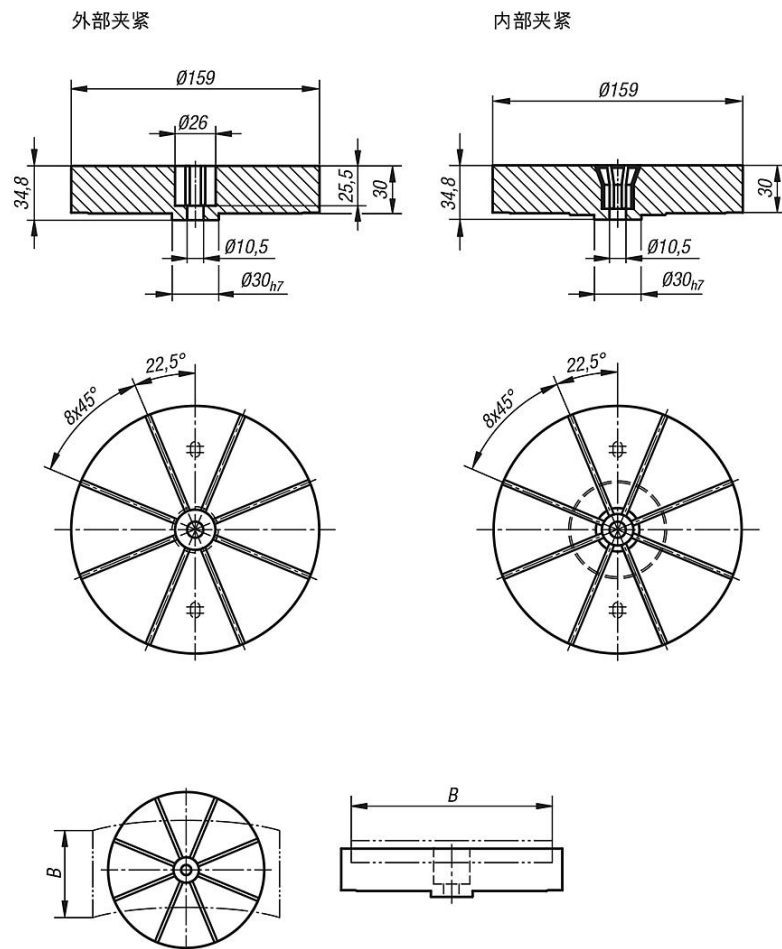


外部夹紧



内部夹紧

图纸



工件宽度“B”最大为夹钳直径的 90%。
在特殊情况下，工件也可比夹钳宽。

商品概述

订货号	类型 2	夹紧范围 min. - max.	切削深度 min. / max.	工件重量 max. kg
03179-116030	适用于外部夹紧	Ø 30 - Ø 140	1-20	25
03179-216030	适用于内部夹紧	Ø 30 - Ø 140	1-20	25