

商品描述/产品说明

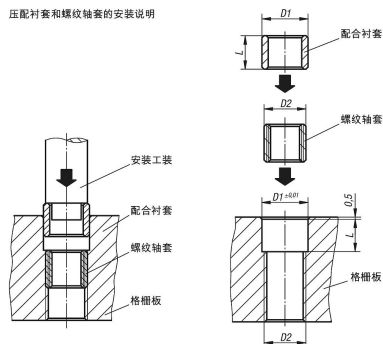


产品说明

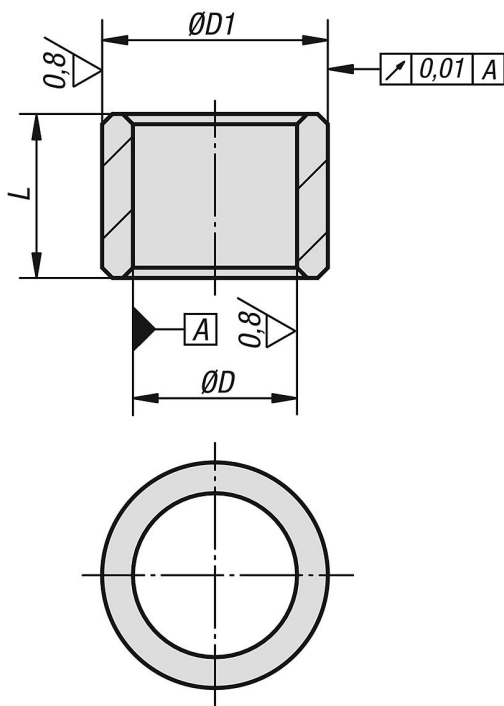
材料：  
特殊渗碳钢。

规格：  
硬化和抛光处理。

压配衬套和螺纹轴套的安装说明



图纸



商品概述

订货号	D	D1	L
03150-10-01508305002	12 H6	16 g5	8
03150-10-01012304002	12 F7	18 g6	12
03150-10-01016405002	16 F7	22 g6	16

商品概述

---