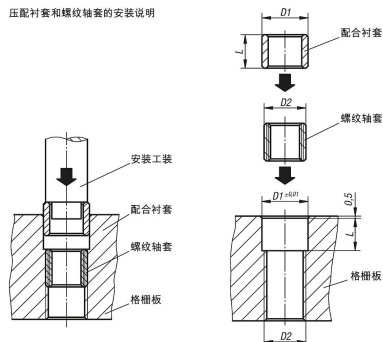


## 商品描述/产品说明



压配衬套和螺纹轴套的安装说明



## 产品说明

材料：  
调制钢。

规格：  
调质为 1100-1300 N/mm<sup>2</sup>。

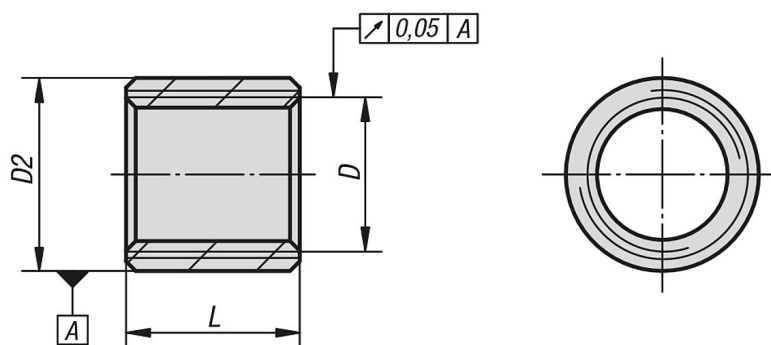
提示：

更换螺纹轴套的安装说明。

放入压配衬套和螺纹轴套：

1. 去除压配衬套和螺纹轴套上的润滑脂。
2. 将胶粘剂 (Loctite 638) 注入孔中。
3. 将胶粘剂 (Loctite 638) 注入螺纹衬套中，并拧紧。
4. 将胶粘剂 (Loctite 638) 注入压配衬套中，并装入。如果无法用手嵌入压配衬套，则请使用一个安装工具，参见应用示例。
5. 时效硬化之前，清除在嵌入压配衬套和螺纹轴套时挤出的胶粘剂。

## 图纸



## 商品概述

订货号	D	D2	L
03150-10-01508305003	M8	M12x1,75	12
03150-10-01012304003	M12	M16x1,5	15
03150-10-01016405003	M16	M20x1,5	18