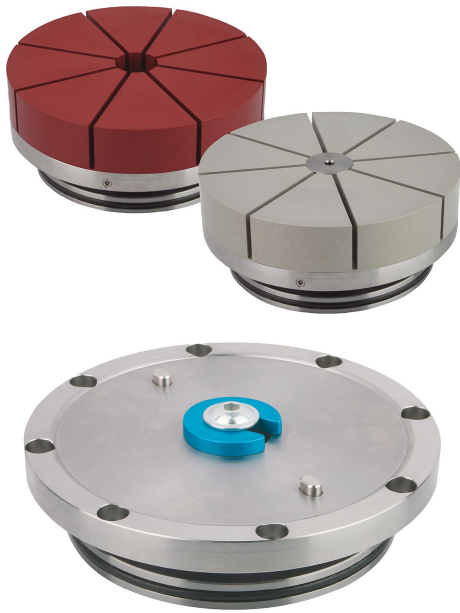


商品描述/产品说明



无夹头带移动锁定示意图

产品说明

材料：

钢制法兰板、活塞和主体。

密封件 NBR。

螺栓 DIN EN ISO 4762，强度等级 8.8。

铝制夹钳。

规格：

法兰板、活塞和主体防锈，亮色。

镀锌螺栓。

夹钳红色或无色阳极氧化处理。

提示：

筒夹适合安装到自带的夹具和夹持系统中。法兰板可接收用于内外部夹紧的夹钳。将待夹紧工件的轮廓放入夹钳中。可完成自由曲面和不对称的轮廓。

集成的弹簧包生成 5.8 kN 的夹持力。使用压缩空气再夹紧，可将夹持力提升至 43.5 kN。通过将压缩空气导入底部活塞表面，可松开夹具。向上按压活塞，取消夹钳的夹紧过程。

夹紧范围 0.2 mm。

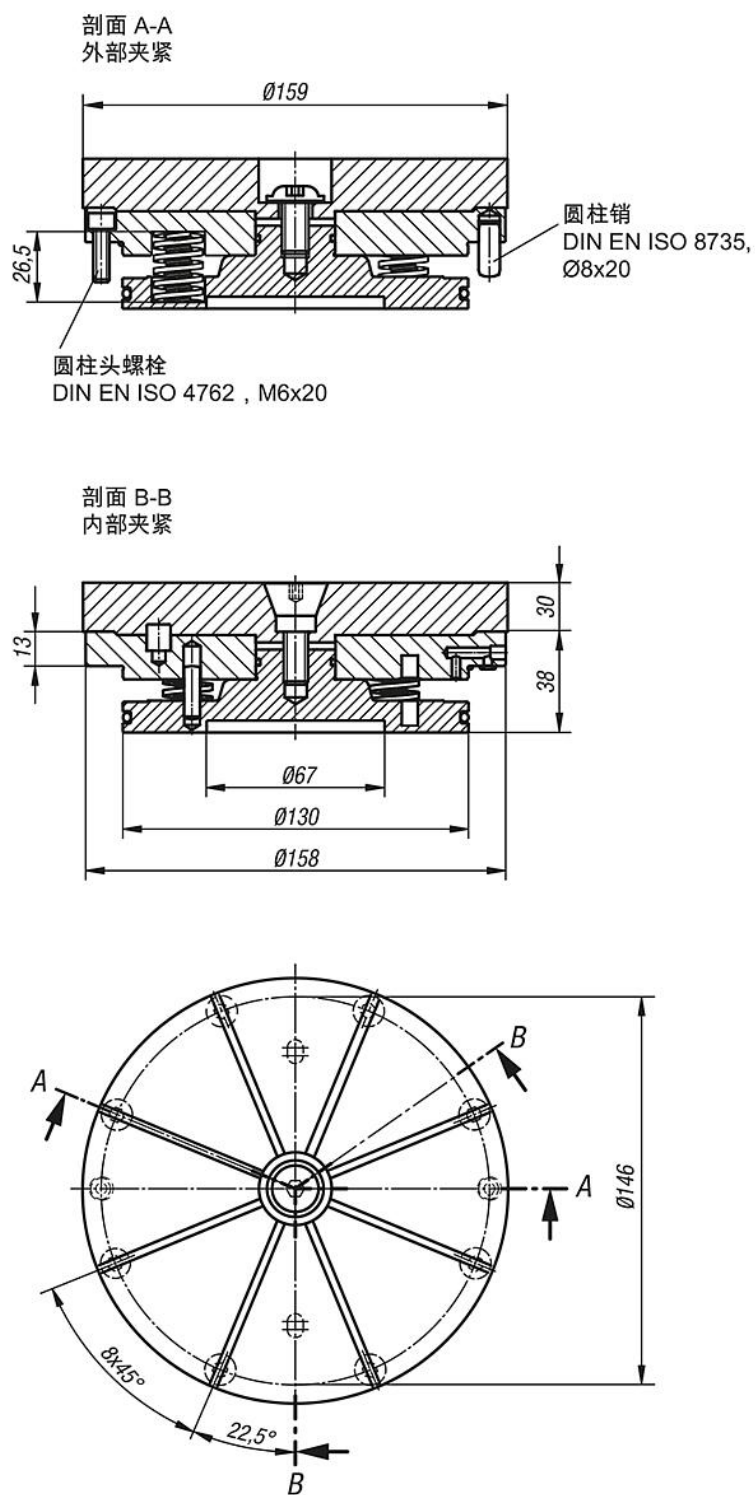
重复精度 < 0.01 mm。

应要求提供装配尺寸。

附件：

用于内外部夹紧的夹钳 03179

图纸



商品概述

| 订货号 | 类型 2 | 夹紧范围 min. - max. | 切削深度 min. / max. | 工件重量 max. kg |
|--------------|---------|---------------------|---------------------|-----------------|
| 03177-116030 | 适用于外部夹紧 | Ø 30 - Ø 140 | 1-20 | 25 |
| 03177-216030 | 适用于内部夹紧 | Ø 30 - Ø 140 | 1-20 | 25 |

商品概述
