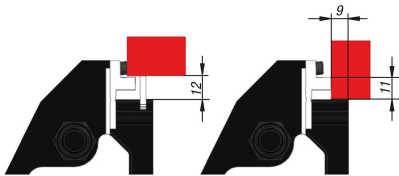
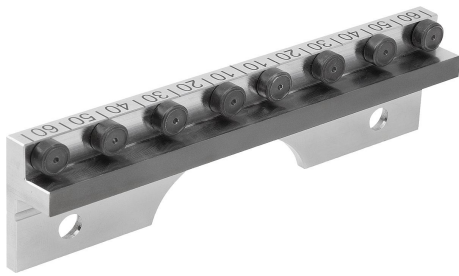


商品描述/产品说明



产品说明

产品描述：

夹紧块组合用于形锁合夹持，无需预冲压，例如毛坯件、重型切削、铸件等，同样适用于经过预加工的侧方夹紧块和经打磨的工件表面。

材料：

钢制。

规格：

夹钳经硬化处理，亮色。
夹紧销经硬化处理和黑色氧化处理。
夹紧面带硬质合金涂层。
激光刻度尺。

提示：

其他的产品详情可查看操作说明书。

附件：

M6x10 梅花螺栓

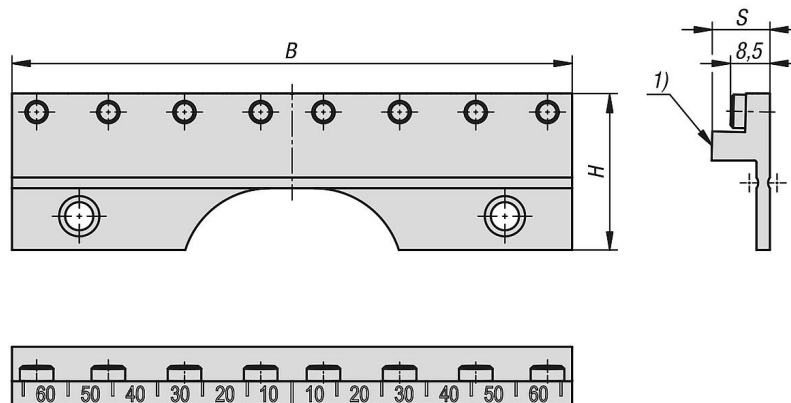
应用：

形锁合夹持，无需预冲压。
用于经打磨和预加工的工件表面。

图纸提示：

1) 夹紧面带硬质合金涂层

图纸



商品概述

订货号	B	H	S	定位销数量
41410-0902	90	35	13	6
41410-1252	125	35	13	8

商品概述
