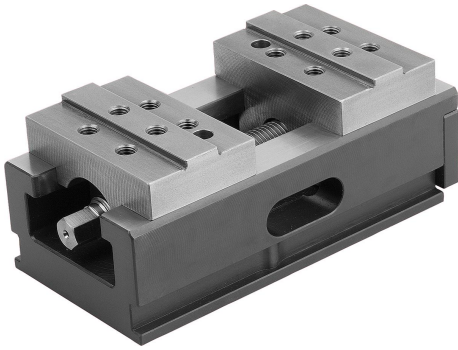
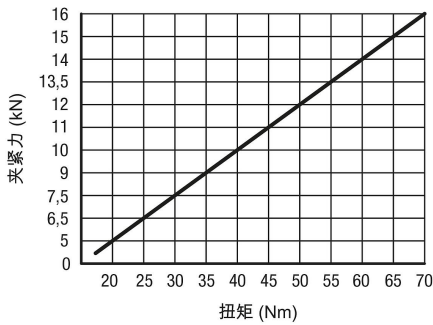


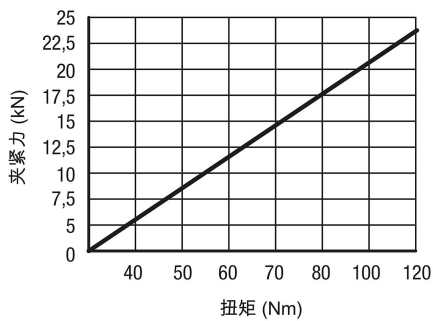
商品描述/产品说明



B = 80 mm



B = 125 mm



产品说明

材料：

主体和夹钳支架材质为渗碳钢。
高强度特制钢轴。

规格：

渗碳钢主体和夹钳支架，经硬化和打磨处理。

订购须知：

提供六角手摇柄
夹钳请单独订购。

提示：

机械方式控制的定心夹具。

可自动化操作：带有用于配合机械手的卡槽。

固定方式灵活：适用于零点夹持系统，可固定在机台上或通过底板固定在零点夹持系统。

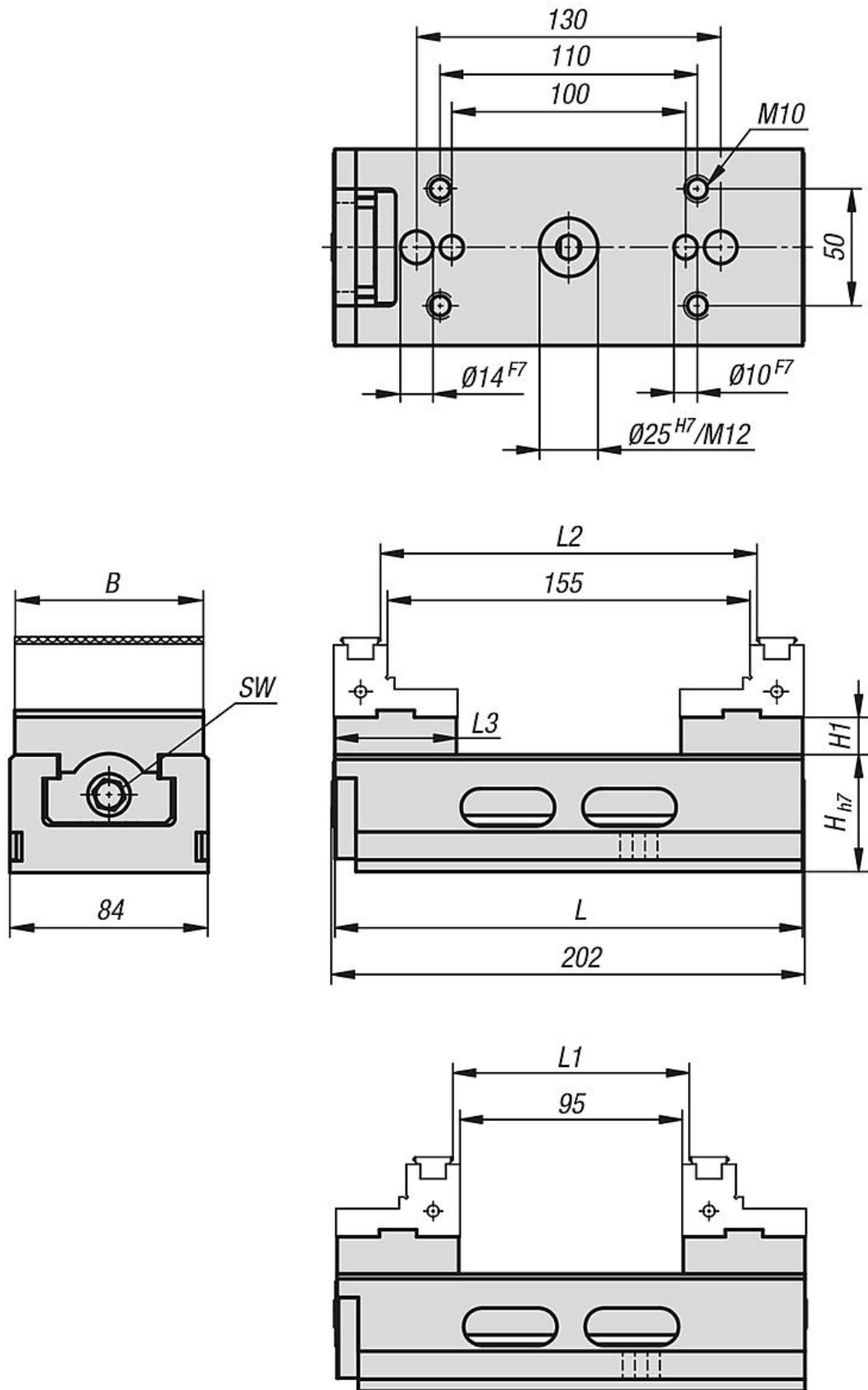
定心精度： ± 0.02 mm。

建议使用扭矩扳手控制夹持力。

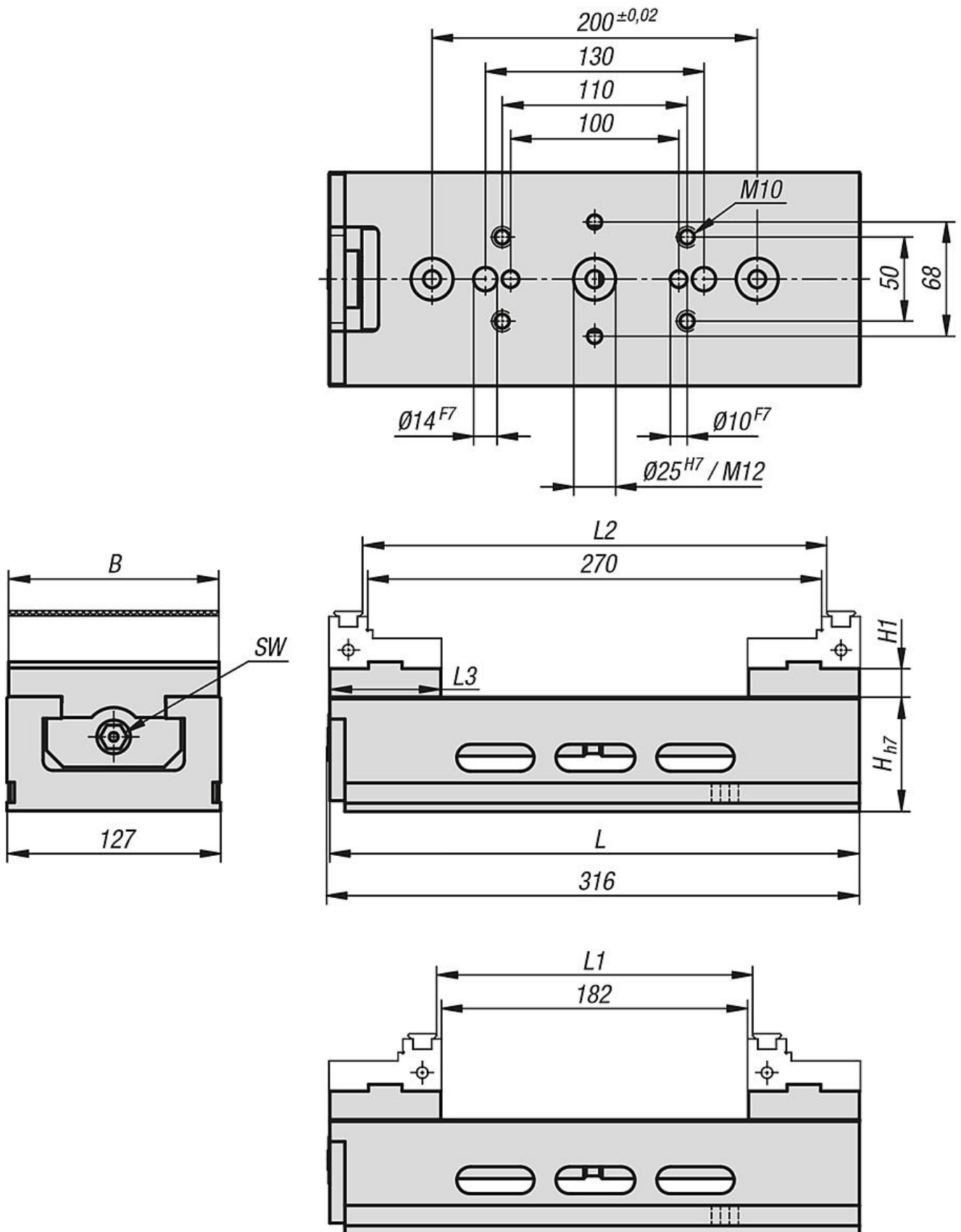
特征：

- 体式夹紧滑板 and 主轴螺母
- 槽和固定螺纹用于固定顶部卡爪
- 使用反向卡爪（配件）和工件挡块的侧面螺纹，可实现较大的夹紧范围
- 利于排出切屑和冷却剂

图纸



图纸



商品概述

商品概述

定心夹具，钳口宽度 80 mm

订货号	B	H	H1	L	L1	L2	L3	SW
41102-080200	80	50h7	16	200	6-101	66-161	52	12
41102-125315	125	62h7	17	315	6-188	94-276	66	14