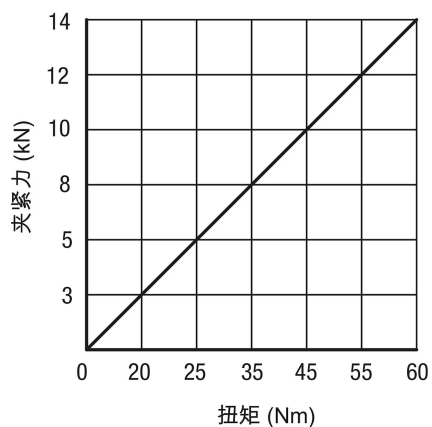


商品描述/产品说明



产品说明

材料：

主体和夹钳支架材质为渗碳钢。
高强度特制钢轴。

规格：

渗碳钢主体和夹钳支架，经硬化和打磨处理。

订购须知：

提供六角手摇柄
夹钳请单独订购。

提示：

机械方式控制的定心夹具。

可自动化操作：带有用于配合机械手的卡槽。

固定方式灵活：适用于零点夹持系统，可固定在机台上或通过底板固定在零点夹持系统。

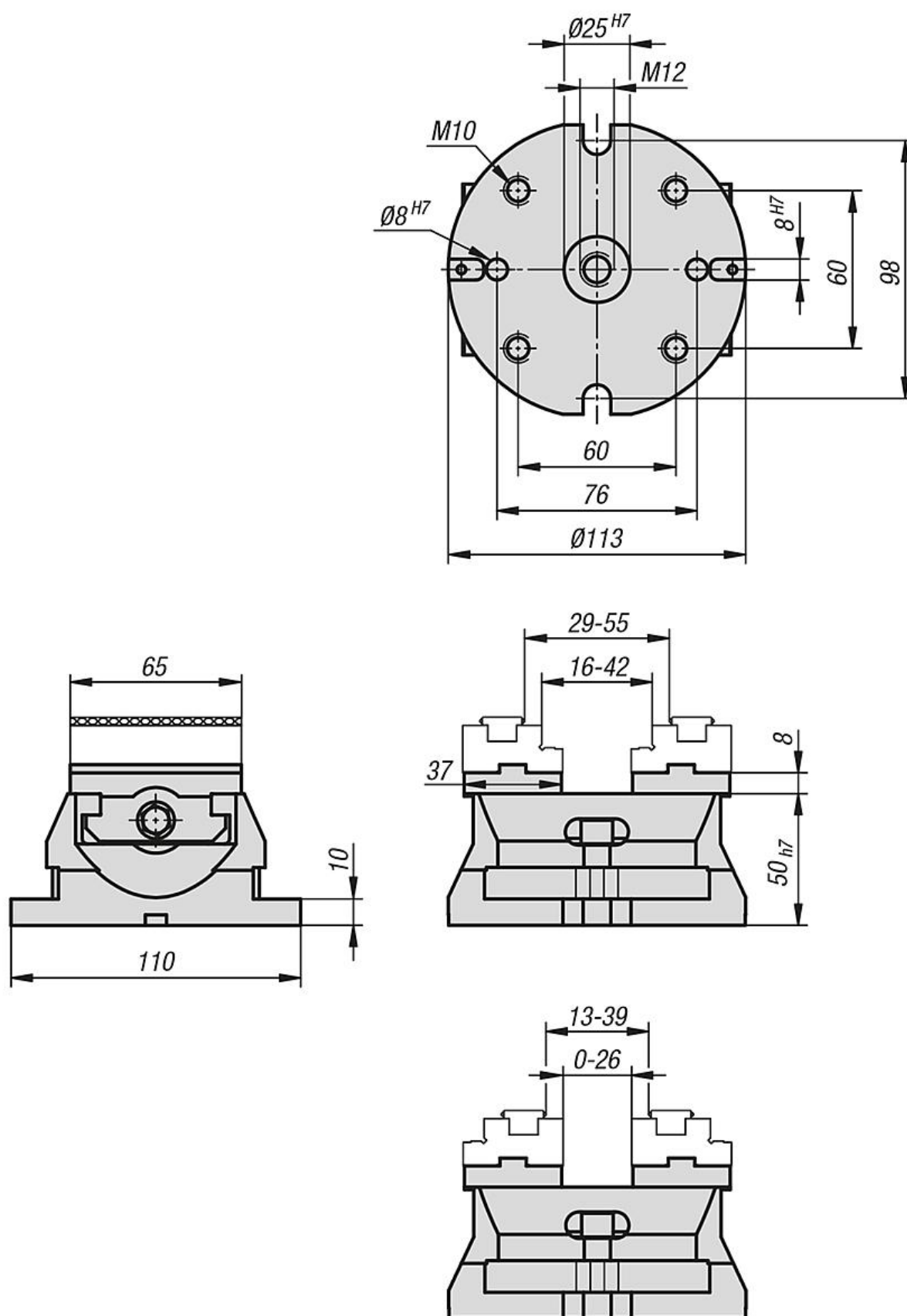
定心精度： ± 0.02 mm。

建议使用扭矩扳手控制夹持力。

特征：

- 体式夹紧滑板和主轴螺母
- 槽和固定螺纹用于固定顶部卡爪
- 使用反向卡爪（配件）和工件挡块的侧面螺纹，可实现较大的夹紧范围
- 利于排出切屑和冷却剂

图纸



商品概述

订货号	尺寸	重量 kg
41101-065100	参见图纸	3.33