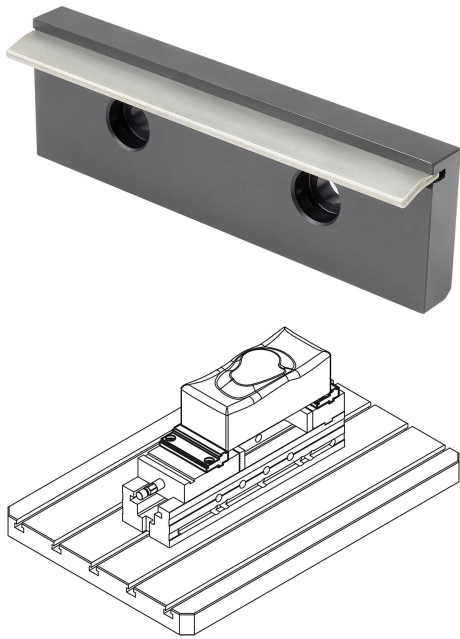


商品描述/产品说明



产品说明

材料：
钢制。

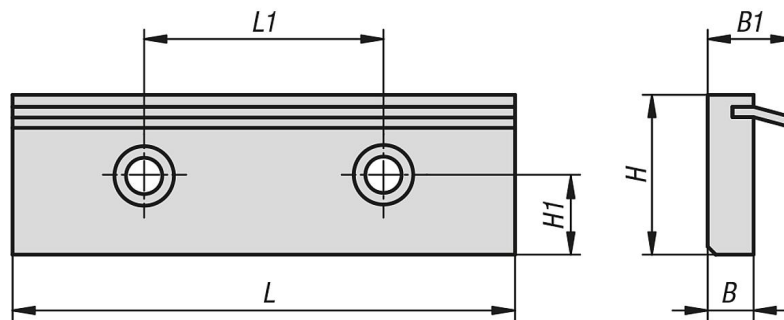
规格：
经硬化处理。

提示：

使用带有弹簧片的下拉卡爪，用来夹紧未加工过的工件。夹紧时，弹簧片辅助将工件向下压贴在支撑面上。

适用于 41091-125470

图纸



商品概述

订货号	B	B1	H	H1	L	L1
41180-125	11,5	21,5	43	16	125	80