

商品描述/产品说明

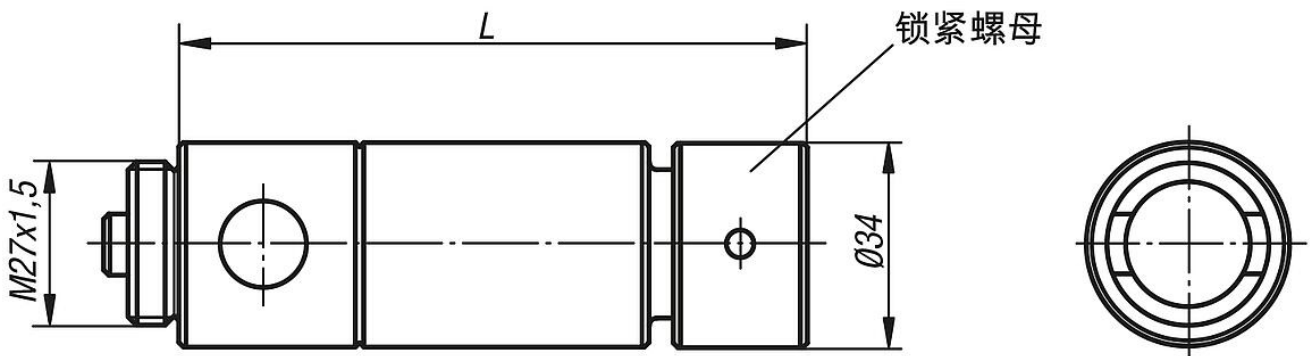


产品说明

材料：
调制钢。

规格：
黑色氧化处理。

图纸



商品概述

订货号	L	夹紧范围
41065-060	60	22-82
41065-120	120	82-142
41065-240	240	延长 240 mm
41065-480	480	延长 480 mm