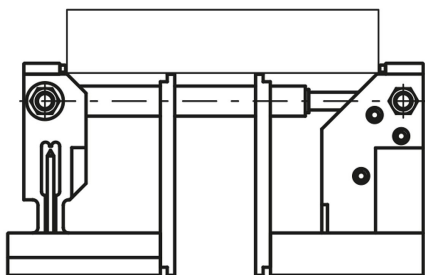
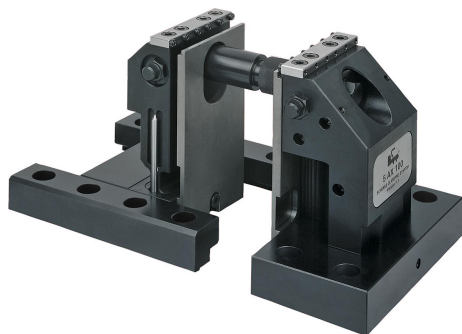


商品描述/产品说明



产品说明

提示：

5 轴夹具用于安装格栅板。该夹紧系统允许在夹紧深度只有 8 mm 的情况下进行无边缘干扰的 5 面加工。使用该夹紧系统可实现 22 - 236 mm 的夹紧宽度，通过可选配的延长轴 41065 任意扩展。

通过将进给轴直接安装到工件支架下方，作用到工件上高达 42 kN 的夹持力不会由于弯曲而降低。使用带有 4 mm 环形刀刃的夹紧销可确保形锁合夹持，无需预冲压。

建议使用轴肩螺栓 07533 将夹具固定到孔格栅板上。

夹具套件中包含的每 1 个延长轴有 L = 60 mm 和 L = 120 mm。

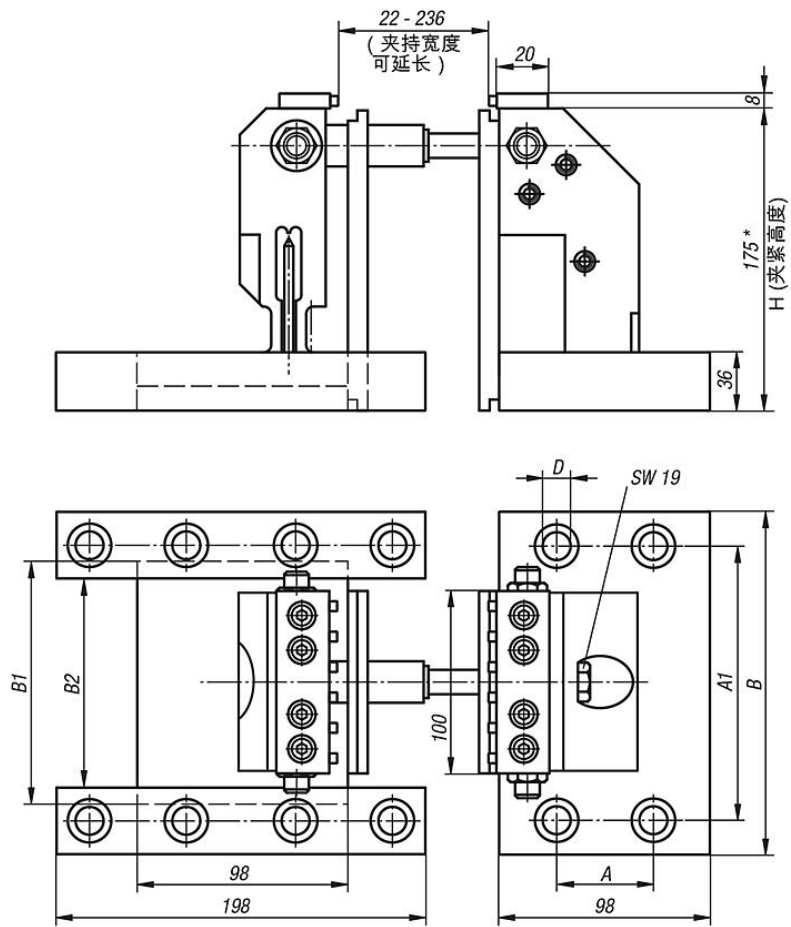
* 使用适配器提升装置 41020 和支撑板 41030 可扩展夹紧高度。

附件：

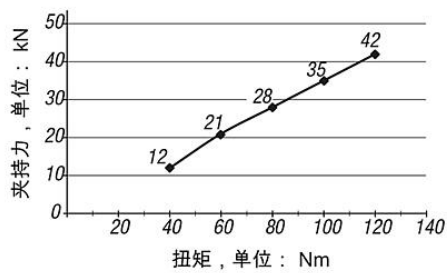
挡块套件 41070

轴肩螺栓 07533

图纸



5 轴夹具夹持力



商品概述

订货号	栅格间距	A	A1	B	B1	B2	D	H	夹紧力 max. kN	重量 kg
41000-4012175	40x40 (M12)	40	160	190	148	124	12	175 *	42	25.095
41000-5012175	50x50 (M12)	50	150	190	138	114	12	175 *	42	25.75
41000-5016175	50x50 (M16)	50	150	190	134	110	16	175 *	42	25.265

