

商品描述/产品说明

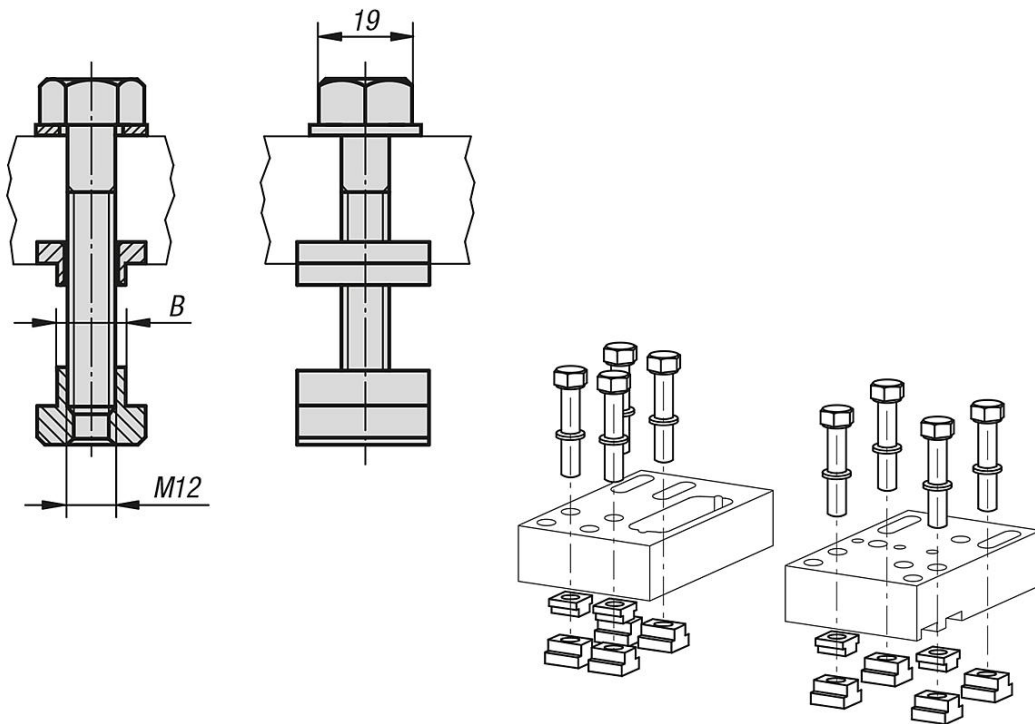


产品说明

材料：
调制钢。

规格：
黑色氧化处理。

图纸



商品概述

订货号	规格	B
41085-1412	槽宽 14	14
41085-1812	槽宽 18	18

商品概述
